



## Beschreibung

### Werkstoff:

Gehäuse Baustahl, Kegelpf-Schraube Einsatzstahl.

### Ausführung:

Gehäuse brüniert.

Kegelpf-Schraube einsatzgehärtet.

### Hinweis:

Der Spanndorn ist für die Zweitbearbeitung von Drehteilen besonders geeignet. Durch Drehen oder Fräsen kann der Durchmesser D dem zu spannenden Werkstückdurchmesser angepasst werden.

Niedrige Bauweise - keine störenden Spannpratzen.

Spannbewegung mit Inbusschlüssel oder hydraulisch.

\* D min. = Kleinst zulässiger Durchmesser auf den "D" gedreht oder gefräst werden darf.

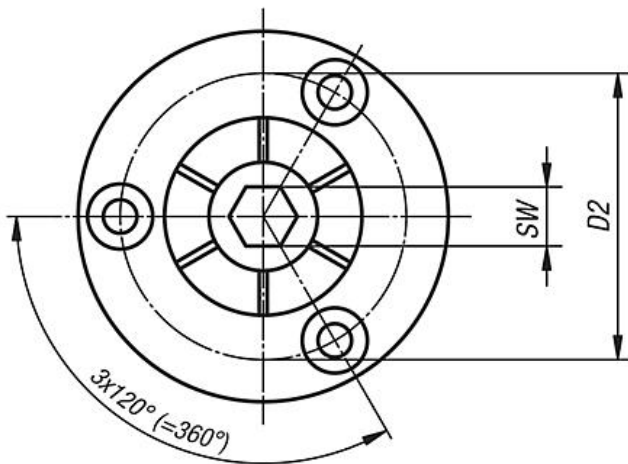
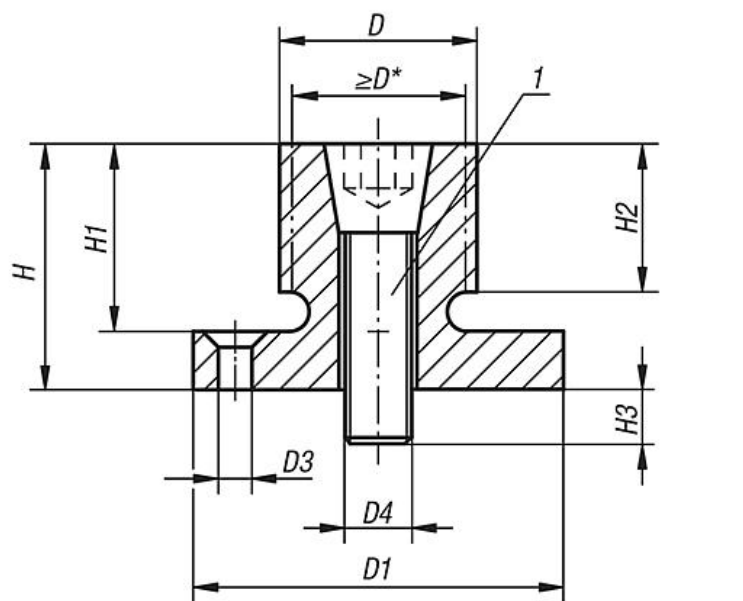
### Montage:

Den Spanndorn ca. 0,1 mm (Spannweg) über den Durchmesser im Ruhestand weiten. Nun wird der Spanndorn auf einer Dreh- oder Fräsmaschine auf den Innendurchmesser des Werkstückes bearbeitet.

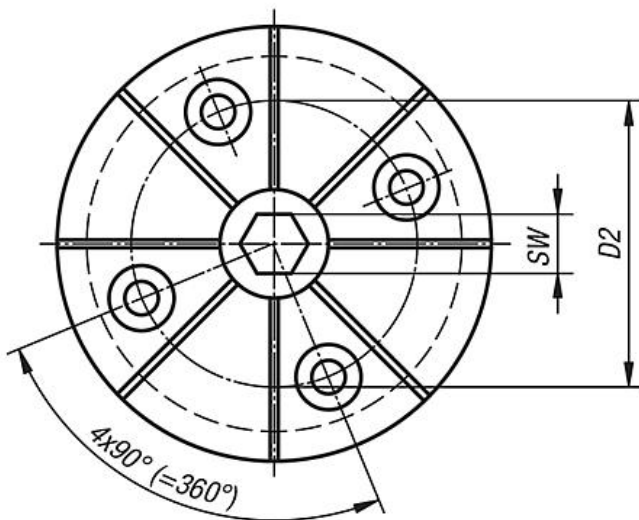
Der Flansch kann bei Bedarf in einer Bohrung oder mit Passstiften zentriert werden.

### Zeichnungshinweis:

1) Kegelpf-Schraube



03157-1630175



## Artikelübersicht

Bestellnummer	D	D min.	D1	D2	D3 für Senkschraube ISO 10642	D4 Kegelkopf- Schraube	H	H1	H2	H3	SW Kegelkopf- Schraube	Anzieh- drehmoment max. Nm	Spannkraft max. kN
03157-020407	7,4	4,1	20 h9	13,7	M2	M2	10,7	7,6	6,1	4,1	1,5	0,7	1,1
03157-040812	12,4	8	29,72 h9	21	M3	M4	21,8	16	15	8	3	5	4,2
03157-061214	14,2	12,2	31,5 h9	23,1	M3	M6	24,9	19	15	12	5	17	8,5
03157-081420	20	13,5	37,5 h9	29	M3	M8	24,9	19	15	14	6	34	11,1
03157-062027	27	18	50 h9	39,4	M4	M10	28,6	22,2	17,5	17	8	60	20
03157-102535	35,3	23	56 h9	45,5	M4	M12	31,8	25,4	20,6	21	10	150	26,3
03157-123442	42	29,3	69,5 h8	55,9	M5	M16	39,6	31,8	27	22	14	280	44,5
03157-123452	51,5	29,3	75,5 h9	63,9	M5	M16	39,6	31,8	27	22	14	280	44,5
03157-163077	77,7	29,3	107,5 h9	92,5	M6	M16	45,5	37,6	32,3	20	14	280	44,5
03157-1630103	103	29,3	132,9 h9	118	M6	M16	45,5	37,6	32,3	20	14	280	44,5
03157-1630175	175	29,3	132,9 h9	118	M6	M16	45,5	37,6	32,3	20	14	280	44,5