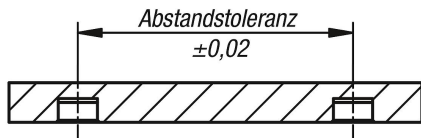


Artikelbeschreibung/Produktabbildungen

**Beschreibung****Werkstoff:**

Vergütungsstahl.

Ausführung:

Gehäuse gehärtet und brüniert.
Funktionsflächen geschliffen.

Hinweis:

Aufnahmebuchsen werden in Vorrichtung- oder Wechselplatten platziert und bilden das Gegenstück zum Positionierzylinder.

Die Aufnahmebuchsen werden in einer Passbohrung zentriert und anschließend über 4 Schrauben befestigt.

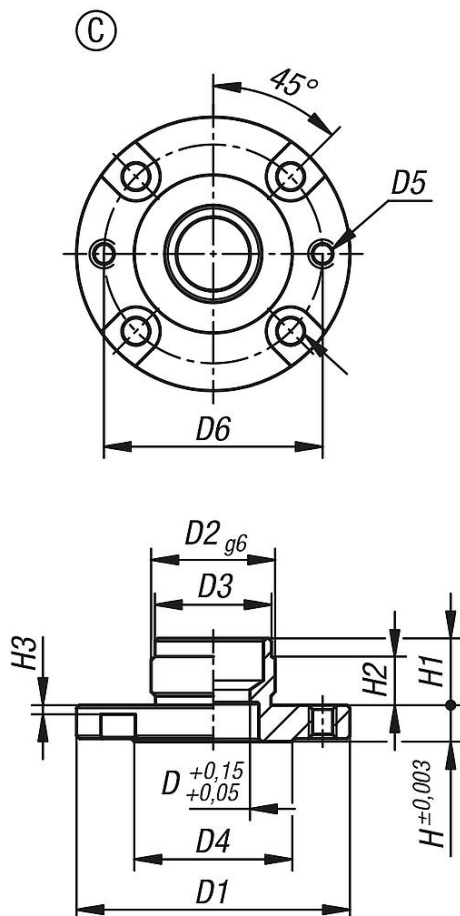
In der täglichen Anwendung greifen die Kugeln des Positionierzylinders in den Hinterschnitt der Aufnahmebuchse und bilden somit eine schnelle, sichere und hochgenaue Wechseleinheit.

Rüst- und Wechselzeiten werden somit minimiert.

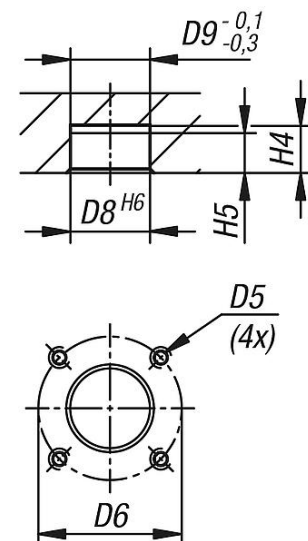
Achtung:

Bitte Einbauhinweise der Aufnahmebuchsen beachten.

Zeichnungen



Einbauhinweis:



Artikelübersicht

Bestellnummer	Form	D	D1	D2	D3	D4	D5	D6	D7	D8	D9	H	H1	H2	H3	H4	H5
03161-03-31660	C	16	60	28	27,5	38	M5	50	M5	28	28	8	15	10	2,5	16	12
03161-03-32075	C	20	75	36	35,5	48	M6	62	M6	36	36	10	19	14	3,5	20	16