

Artikelbeschreibung/Produktabbildungen

**Beschreibung****Werkstoff:**

Körper aus Stahl.

Buchsen aus Vergütungsstahl.

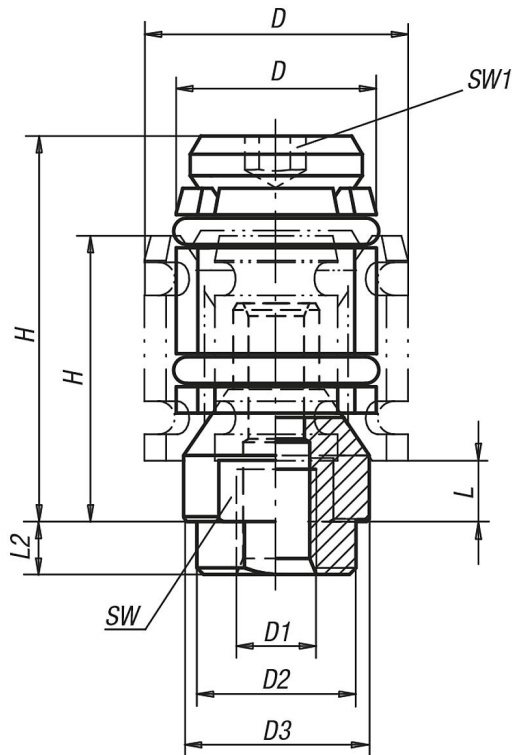
Ausführung:

brüniert.

Hinweis:

Der Zentrierspanner ermöglicht das Zentrieren und Spannen eines Werkstückes in der Bohrung. Der Zentrierspanner verfügt über einen großen Hub. Die Produktpalette deckt einen Spannbereich von $\varnothing 12$ bis $\varnothing 30$ mm ab. Um die Genauigkeit der Zentrierung zu erhöhen, kann der Zentrierspanner über den Zentrierzapfen (D2) in einer Bohrung fixiert werden. Die Zentriergenauigkeit beträgt $\pm 0,2$ mm. Zentrierspanner mit Innengewinde passen zu Rastersystem M6 (siehe Anwendungsbeispiel).

Zeichnungen



Artikelübersicht

| Bestellnummer | Gewindeart | D | D1 | L2 | D min. | D2 | D3 | H min. | H max. | L min. | SW | SW1 | Spannkraft max. kN | Anzieh-drehmoment max. Nm |
|---------------|--------------|----|----|----|--------|----|------|--------|--------|--------|----|-----|--------------------|---------------------------|
| 03165-0615 | Innengewinde | 15 | M6 | 4 | 12 | 12 | 11,4 | 22 | 27,5 | 4,8 | 9 | 2,5 | 1,5 | 2,2 |
| 03165-0619 | Innengewinde | 19 | M6 | 4 | 15 | 12 | 14 | 24,5 | 32 | 4,8 | 12 | 4 | 2,5 | 6 |
| 03165-0624 | Innengewinde | 24 | M6 | 4 | 19 | 12 | 17,8 | 26 | 35 | 4,5 | 15 | 5 | 4 | 10 |
| 03165-0630 | Innengewinde | 30 | M6 | 4 | 24 | 12 | 23 | 32 | 44,5 | 7 | 19 | 5 | 4,5 | 10 |