

Artikelbeschreibung/Produktabbildungen

**Beschreibung****Werkstoff:**

Griff, Druckknopf Thermoplast.
Stahlteile Edelstahl.

Ausführung:

Griff schwarz.
Druckknopf verkehrsrot.
Stahlteile blank.

Hinweis:

Kugelsperrbolzen dienen zum schnellen und einfachen Fixieren und Verbinden von Bauteilen.

Durch Drücken des Druckknopfes können die beiden Kugeln entriegelt und somit die zu verbindenden Teile abgesteckt werden. Wird der Druckknopf losgelassen, verriegeln die Kugeln die Verbindung sicher.

Scherkraft zweischnittig (F) = S · τ aB max.

Merkmale:

Form B:
Bolzen h9-Toleranz, Kunststoffbund, niedrigere axiale Auszugskraft

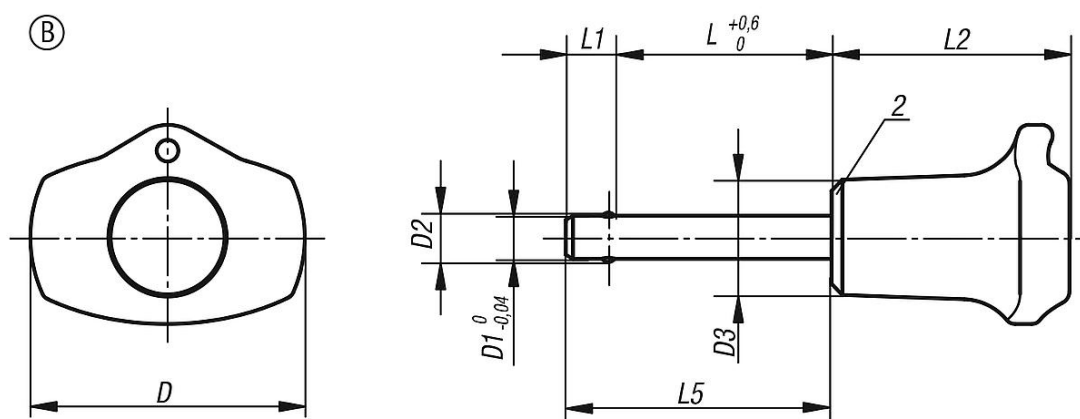
Zubehör:

Aufnahmebuchsen für Kugelsperrbolzen 03197
Sicherungs-Spiralkabel 03199
Halteseile mit Öse 03199
Schlüsselring 03199

Zeichnungshinweis:

2) Kunststoffbund

Zeichnungen



Artikelübersicht

Bestellnummer	Form	D	D1	D2	D3	L	L1	L2	Aufnahmebohrung H11	Scherkraft zweischnittig max. kN
03193-13805***	B	38	5	5,5	16	15/20/25/30	5,9	33	5	15
03193-13806***	B	38	6	6,85	16	30/40/50	6,8	33	6	22
03193-13808***	B	38	8	9,5	16	30/40/50	7,8	33	8	38

