

## Artikelbeschreibung/Produktabbildungen



## Beschreibung

## Werkstoff:

Stahl 1.1192.

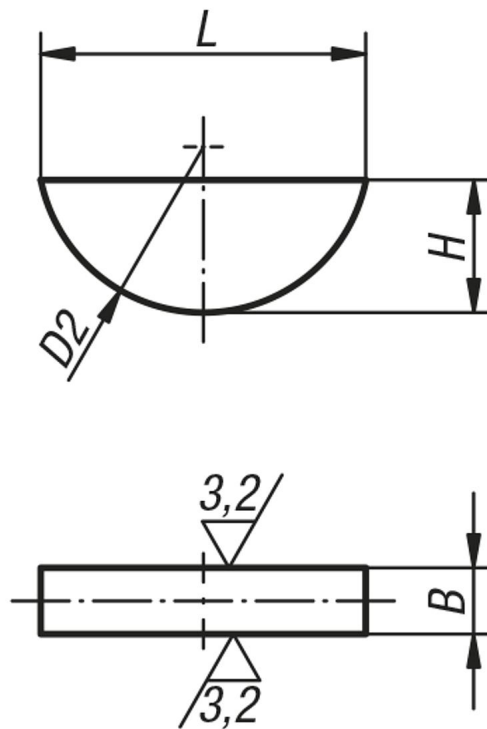
## Ausführung:

blank.

## Auf Anfrage:

Scheibenfedern in Edelstahl 1.4571.

## Zeichnungen



## Artikelübersicht

Bestellnummer	B	H	L	D2
03289-02X5	2	5	12,6	13
03289-03X5	3	5	12,6	13
03289-03X65	3	6,5	15,7	16
03289-04X5	4	5	12,6	13
03289-04X65	4	6,5	15,7	16
03289-04X75	4	7,5	18,6	19
03289-05X65	5	6,5	15,7	16
03289-05X75	5	7,5	18,6	19
03289-05X9	5	9	21,6	22
03289-06X9	6	9	21,6	22
03289-06X10	6	10	24,5	25
03289-06X11	6	11	27,3	28
03289-08X11	8	11	27,3	28
03289-08X13	8	13	31,4	32

## Artikelübersicht

Bestellnummer	B	H	L	D2
03289-10X13	10	13	31,4	32
03289-10X16	10	16	43,1	45