

Artikelbeschreibung/Produktabbildungen

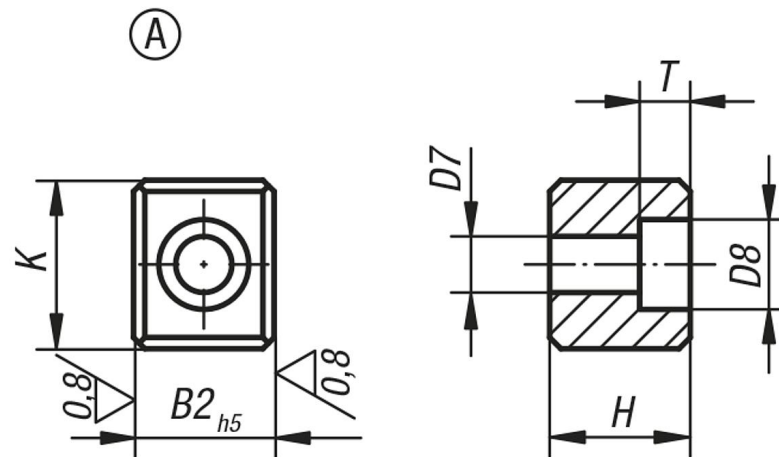


Beschreibung

Werkstoff:
Einsatzstahl.

Ausführung:
einsatzgehärtet, brüniert und geschliffen.

Zeichnungen



Artikelübersicht

Bestellnummer	Form	für Spindelkopf Nr.	K	B2	D7	D8	H	T
03290-01	A	30	16,5	15,9	6,4	10,4	16	6,2
03290-02	A	40	19,5	15,9	6,4	10,4	16	6,2
03290-03	A	45	19,5	19	8,4	13,5	19	8,3
03290-04	A	50-55	26,5	25,4	13	19	25	12,3
03290-05	A	60	45,5	25,4	13	19	25	12,3