



Beschreibung

Werkstoff:

Stahl.

Ausführung:

Hülse blau verzinkt.

Aufnahmescheibe gehärtet und brüniert.

Hinweis:

Je nach Anwendungsfall kann der Druckbolzen selber gefertigt und in die Gewindebohrung der Aufnahmescheibe eingeschraubt werden.

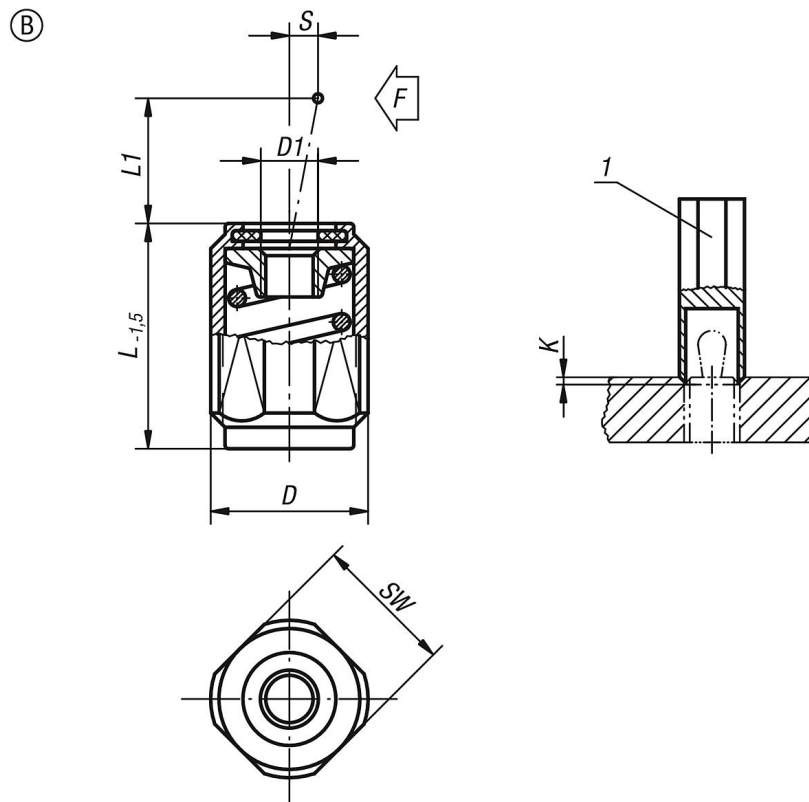
Bei Ausnutzung von Hub (S) und der zugehörigen Länge (L1) ist der entsprechende Seitendruck (F) erreichbar.

Die Form B ist zusätzlich mit einer Abdichtung gegen das Eindringen von Spänen und Schmutz ausgestattet.

Zeichnungshinweis:

1) Montagewerkzeug

Zeichnungen



Artikelübersicht

Bestellnummer	Form	L	L1	D	D1	±S	F ca. N	SW	K	Bestellnummer Montage- werkzeug
03336-2020X	B	11,5/19/26,5	4	M12	M4	1,6	20	10	2x60°	03334-06
03336-2050X	B	11,5/19/26,5	4	M12	M4	1,6	50	10	2x60°	03334-06
03336-2100X	B	11,5/19/26,5	4	M12	M4	1,6	100	10	2x60°	03334-06
03336-2040X	B	11,5/19/26,5	7,5	M12	M4	2	40	10	2x60°	03334-06

Artikelübersicht

Bestellnummer	Form	L	L1	D	D1	±S	F ca. N	SW	K	Bestellnummer Montage- werkzeug
03336-2075X	B	11,5/19/26,5	7,5	M12	M4	2	75	10	2x60°	03334-06
03336-2150X	B	11,5/19/26,5	7,5	M12	M4	2	100	10	2x60°	03334-06
03336-2100X	B	18/31,5/45	11,5	M18X1,5	M6	3,2	100	16	2,5x60°	03334-10
03336-2200X	B	18/31,5/45	11,5	M18X1,5	M6	3,2	150	16	2,5x60°	03334-10
03336-2300X	B	18/31,5/45	11,5	M18X1,5	M6	3,2	200	16	2,5x60°	03334-10