



Beschreibung

Werkstoff:

Griff Thermoplast.
 Druckknopf 1.4305.
 Bolzen Edelstahl 1.4542
 Kugeln Edelstahl 1.4125.
 Druckfeder Edelstahl 1.4310.

Ausführung:

Griff schwarz oder verkehrsrot RAL 3020.
 Edelstahl blank.

Hinweis:

Kugelsperrbolzen dienen zum schnellen und einfachen Fixieren und Verbinden von Bauteilen.

Durch Drücken des Druckknopfes können die beiden Kugeln entriegelt und somit die zu verbindenden Teile abgesteckt werden. Wird der Druckknopf losgelassen, verriegeln die Kugeln die Verbindung sicher.

Scherkraft zweischnittig (F) = S · τ aB max.

Bei den Angaben zur Scherkraft handelt es sich um die theoretische Bruchlast. Es sind unverbindliche Richtwerte ohne Berücksichtigung von Sicherheitsfaktoren und unter Ausschluss jeglicher Haftung. Die angegebenen Werte dienen ausschließlich der Information und stellen keine rechtsverbindliche Zusicherung von Eigenschaften dar.

Die Belastungswerte sind in Anlehnung an die DIN 50141 rechnerisch ermittelt worden. Ob der Kugelsperrbolzen für die jeweilige Anwendung geeignet ist, muss jeder Anwender individuell ermitteln.

Unterschiedlichste Werkstoffe, an denen die Kugelsperrbolzen eingesetzt werden, Witterungsbedingungen, sowie Verschleiß können die ermittelten Werte beeinflussen.

Kugelsperrbolzen mit hoher Scherfestigkeit sind durch eine Kennzeichnungsrille am Bolzen markiert.

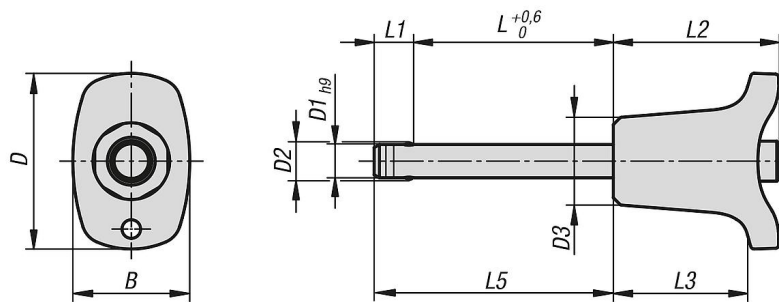
Vorteile:

Höhere Belastbarkeit im Vergleich zu den Standard-Kugelsperrbolzen.
 Der Bolzen aus nichtrostendem Edelstahl 1.4542 ist gehärtet, weist eine hohe Scherfestigkeit auf und ist extrem belastbar.

Zubehör:

Aufnahmebuchsen für Kugelsperrbolzen 03197
 Sicherungs-Spiralkabel 03199
 Halteseile mit Öse 03199
 Schlüsselring 03199

Zeichnungen



Artikelübersicht

Bestellnummer	Farbe Komponente	B	D	D1	D2	D3	L	L1	L2	L3	L5	Aufnahmebohrung H11	Scherkraft zweischnittig max. kN
03420-012605010	schwarz	17,6	26,4	5	5,5	13,2	10	5,9	25	20,2	15,9	5	24
03420-012605015	schwarz	17,6	26,4	5	5,5	13,2	15	5,9	25	20,2	20,9	5	24
03420-012605020	schwarz	17,6	26,4	5	5,5	13,2	20	5,9	25	20,2	25,9	5	24
03420-012605025	schwarz	17,6	26,4	5	5,5	13,2	25	5,9	25	20,2	30,9	5	24
03420-012605030	schwarz	17,6	26,4	5	5,5	13,2	30	5,9	25	20,2	35,9	5	24
03420-012606010	schwarz	17,6	26,4	6	6,85	13,2	10	6,8	25	20,2	16,8	6	35
03420-012606015	schwarz	17,6	26,4	6	6,85	13,2	15	6,8	25	20,2	21,8	6	35
03420-012606020	schwarz	17,6	26,4	6	6,85	13,2	20	6,8	25	20,2	26,8	6	35
03420-012606025	schwarz	17,6	26,4	6	6,85	13,2	25	6,8	25	20,2	31,8	6	35
03420-012606030	schwarz	17,6	26,4	6	6,85	13,2	30	6,8	25	20,2	36,8	6	35
03420-012606035	schwarz	17,6	26,4	6	6,85	13,2	35	6,8	25	20,2	41,8	6	35
03420-012606040	schwarz	17,6	26,4	6	6,85	13,2	40	6,8	25	20,2	46,8	6	35
03420-012606045	schwarz	17,6	26,4	6	6,85	13,2	45	6,8	25	20,2	51,8	6	35
03420-012606050	schwarz	17,6	26,4	6	6,85	13,2	50	6,8	25	20,2	56,8	6	35
03420-013308020	schwarz	23	33,2	8	9,5	17,3	20	7,8	33	26,1	27,8	8	63
03420-013308025	schwarz	23	33,2	8	9,5	17,3	25	7,8	33	26,1	32,8	8	63
03420-013308030	schwarz	23	33,2	8	9,5	17,3	30	7,8	33	26,1	37,8	8	63
03420-013308035	schwarz	23	33,2	8	9,5	17,3	35	7,8	33	26,1	42,8	8	63
03420-013308040	schwarz	23	33,2	8	9,5	17,3	40	7,8	33	26,1	47,8	8	63
03420-013308045	schwarz	23	33,2	8	9,5	17,3	45	7,8	33	26,1	52,8	8	63
03420-013308050	schwarz	23	33,2	8	9,5	17,3	50	7,8	33	26,1	57,8	8	63
03420-013310020	schwarz	23	33,2	10	12	17,3	20	8,9	33	26,1	28,9	10	100
03420-013310025	schwarz	23	33,2	10	12	17,3	25	8,9	33	26,1	33,9	10	100
03420-013310030	schwarz	23	33,2	10	12	17,3	30	8,9	33	26,1	38,9	10	100
03420-013310035	schwarz	23	33,2	10	12	17,3	35	8,9	33	26,1	43,9	10	100
03420-013310040	schwarz	23	33,2	10	12	17,3	40	8,9	33	26,1	48,9	10	100
03420-013310045	schwarz	23	33,2	10	12	17,3	45	8,9	33	26,1	53,9	10	100
03420-013310050	schwarz	23	33,2	10	12	17,3	50	8,9	33	26,1	58,9	10	100
03420-013310060	schwarz	23	33,2	10	12	17,3	60	8,9	33	26,1	68,9	10	100
03420-014612025	schwarz	33	45,9	12	14,5	26,3	25	9,9	39,5	31,3	34,9	12	144
03420-014612030	schwarz	33	45,9	12	14,5	26,3	30	9,9	39,5	31,3	39,9	12	144
03420-014612035	schwarz	33	45,9	12	14,5	26,3	35	9,9	39,5	31,3	44,9	12	144
03420-014612040	schwarz	33	45,9	12	14,5	26,3	40	9,9	39,5	31,3	49,9	12	144
03420-014612045	schwarz	33	45,9	12	14,5	26,3	45	9,9	39,5	31,3	54,9	12	144
03420-014612050	schwarz	33	45,9	12	14,5	26,3	50	9,9	39,5	31,3	59,9	12	144
03420-014612060	schwarz	33	45,9	12	14,5	26,3	60	9,9	39,5	31,3	69,9	12	144
03420-014612070	schwarz	33	45,9	12	14,5	26,3	70	9,9	39,5	31,3	79,9	12	144
03420-014612080	schwarz	33	45,9	12	14,5	26,3	80	9,9	39,5	31,3	89,9	12	144
03420-014616030	schwarz	33	45,9	16	19	26,3	30	13,1	39,5	31,3	43,1	16	257
03420-014616035	schwarz	33	45,9	16	19	26,3	35	13,1	39,5	31,3	48,1	16	257
03420-014616040	schwarz	33	45,9	16	19	26,3	40	13,1	39,5	31,3	53,1	16	257
03420-014616045	schwarz	33	45,9	16	19	26,3	45	13,1	39,5	31,3	58,1	16	257
03420-014616050	schwarz	33	45,9	16	19	26,3	50	13,1	39,5	31,3	63,1	16	257
03420-014616060	schwarz	33	45,9	16	19	26,3	60	13,1	39,5	31,3	73,1	16	257
03420-014616070	schwarz	33	45,9	16	19	26,3	70	13,1	39,5	31,3	83,1	16	257
03420-014616080	schwarz	33	45,9	16	19	26,3	80	13,1	39,5	31,3	93,1	16	257
03420-01842605010	verkehrsrot RAL 3020	17,6	26,4	5	5,5	13,2	10	5,9	25	20,2	15,9	5	24
03420-01842605015	verkehrsrot RAL 3020	17,6	26,4	5	5,5	13,2	15	5,9	25	20,2	20,9	5	24

Artikelübersicht

Bestellnummer	Farbe Komponente	B	D	D1	D2	D3	L	L1	L2	L3	L5	Aufnahmebohrung H11	Scherkraft zweischnittig max. kN
03420-01842605020	verkehrsrot RAL 3020	17,6	26,4	5	5,5	13,2	20	5,9	25	20,2	25,9	5	24
03420-01842605025	verkehrsrot RAL 3020	17,6	26,4	5	5,5	13,2	25	5,9	25	20,2	30,9	5	24
03420-01842605030	verkehrsrot RAL 3020	17,6	26,4	5	5,5	13,2	30	5,9	25	20,2	35,9	5	24
03420-01842606010	verkehrsrot RAL 3020	17,6	26,4	6	6,85	13,2	10	6,8	25	20,2	16,8	6	35
03420-01842606015	verkehrsrot RAL 3020	17,6	26,4	6	6,85	13,2	15	6,8	25	20,2	21,8	6	35
03420-01842606020	verkehrsrot RAL 3020	17,6	26,4	6	6,85	13,2	20	6,8	25	20,2	26,8	6	35
03420-01842606025	verkehrsrot RAL 3020	17,6	26,4	6	6,85	13,2	25	6,8	25	20,2	31,8	6	35
03420-01842606030	verkehrsrot RAL 3020	17,6	26,4	6	6,85	13,2	30	6,8	25	20,2	36,8	6	35
03420-01842606035	verkehrsrot RAL 3020	17,6	26,4	6	6,85	13,2	35	6,8	25	20,2	41,8	6	35
03420-01842606040	verkehrsrot RAL 3020	17,6	26,4	6	6,85	13,2	40	6,8	25	20,2	46,8	6	35
03420-01842606045	verkehrsrot RAL 3020	17,6	26,4	6	6,85	13,2	45	6,8	25	20,2	51,8	6	35
03420-01842606050	verkehrsrot RAL 3020	17,6	26,4	6	6,85	13,2	50	6,8	25	20,2	56,8	6	35
03420-01843308020	verkehrsrot RAL 3020	23	33,2	8	9,5	17,3	20	7,8	33	26,1	27,8	8	63
03420-01843308025	verkehrsrot RAL 3020	23	33,2	8	9,5	17,3	25	7,8	33	26,1	32,8	8	63
03420-01843308030	verkehrsrot RAL 3020	23	33,2	8	9,5	17,3	30	7,8	33	26,1	37,8	8	63
03420-01843308035	verkehrsrot RAL 3020	23	33,2	8	9,5	17,3	35	7,8	33	26,1	42,8	8	63
03420-01843308040	verkehrsrot RAL 3020	23	33,2	8	9,5	17,3	40	7,8	33	26,1	47,8	8	63
03420-01843308045	verkehrsrot RAL 3020	23	33,2	8	9,5	17,3	45	7,8	33	26,1	52,8	8	63
03420-01843308050	verkehrsrot RAL 3020	23	33,2	8	9,5	17,3	50	7,8	33	26,1	57,8	8	63
03420-01843310020	verkehrsrot RAL 3020	23	33,2	10	12	17,3	20	8,9	33	26,1	28,9	10	100
03420-01843310025	verkehrsrot RAL 3020	23	33,2	10	12	17,3	25	8,9	33	26,1	33,9	10	100
03420-01843310030	verkehrsrot RAL 3020	23	33,2	10	12	17,3	30	8,9	33	26,1	38,9	10	100
03420-01843310035	verkehrsrot RAL 3020	23	33,2	10	12	17,3	35	8,9	33	26,1	43,9	10	100
03420-01843310040	verkehrsrot RAL 3020	23	33,2	10	12	17,3	40	8,9	33	26,1	48,9	10	100
03420-01843310045	verkehrsrot RAL 3020	23	33,2	10	12	17,3	45	8,9	33	26,1	53,9	10	100
03420-01843310050	verkehrsrot RAL 3020	23	33,2	10	12	17,3	50	8,9	33	26,1	58,9	10	100
03420-01843310060	verkehrsrot RAL 3020	23	33,2	10	12	17,3	60	8,9	33	26,1	68,9	10	100
03420-01844612025	verkehrsrot RAL 3020	33	45,9	12	14,5	26,3	25	9,9	39,5	31,3	34,9	12	144
03420-01844612030	verkehrsrot RAL 3020	33	45,9	12	14,5	26,3	30	9,9	39,5	31,3	39,9	12	144
03420-01844612035	verkehrsrot RAL 3020	33	45,9	12	14,5	26,3	35	9,9	39,5	31,3	44,9	12	144
03420-01844612040	verkehrsrot RAL 3020	33	45,9	12	14,5	26,3	40	9,9	39,5	31,3	49,9	12	144
03420-01844612045	verkehrsrot RAL 3020	33	45,9	12	14,5	26,3	45	9,9	39,5	31,3	54,9	12	144
03420-01844612050	verkehrsrot RAL 3020	33	45,9	12	14,5	26,3	50	9,9	39,5	31,3	59,9	12	144
03420-01844612060	verkehrsrot RAL 3020	33	45,9	12	14,5	26,3	60	9,9	39,5	31,3	69,9	12	144
03420-01844612070	verkehrsrot RAL 3020	33	45,9	12	14,5	26,3	70	9,9	39,5	31,3	79,9	12	144
03420-01844612080	verkehrsrot RAL 3020	33	45,9	12	14,5	26,3	80	9,9	39,5	31,3	89,9	12	144
03420-01844616030	verkehrsrot RAL 3020	33	45,9	16	19	26,3	30	13,1	39,5	31,3	43,1	16	257
03420-01844616035	verkehrsrot RAL 3020	33	45,9	16	19	26,3	35	13,1	39,5	31,3	48,1	16	257
03420-01844616040	verkehrsrot RAL 3020	33	45,9	16	19	26,3	40	13,1	39,5	31,3	53,1	16	257
03420-01844616045	verkehrsrot RAL 3020	33	45,9	16	19	26,3	45	13,1	39,5	31,3	58,1	16	257
03420-01844616050	verkehrsrot RAL 3020	33	45,9	16	19	26,3	50	13,1	39,5	31,3	63,1	16	257
03420-01844616060	verkehrsrot RAL 3020	33	45,9	16	19	26,3	60	13,1	39,5	31,3	73,1	16	257
03420-01844616070	verkehrsrot RAL 3020	33	45,9	16	19	26,3	70	13,1	39,5	31,3	83,1	16	257
03420-01844616080	verkehrsrot RAL 3020	33	45,9	16	19	26,3	80	13,1	39,5	31,3	93,1	16	257

Bestellnummer	B	D	D1	D2	D3	L	L1	L2	L3	L5	Aufnahmebohrung H11	Scherkraft zweischnittig max. kN
verkehrsrot RAL 3020												
03420-01842605***	17,6	26,4	5	5,5	13,2	10/15/20/25/30	5,9	25	20,2	15,9/20,9/25,9/30,9/35,9	5	24
03420-01842606***	17,6	26,4	6	6,85	13,2	10/15/20/25/30/35/40/45/50	6,8	25	20,2	16,8/21,8/26,8/31,8/36,8/41,8/46,8/51,8/56,8	6	35
03420-01843308***	23	33,2	8	9,5	17,3	20/25/30/35/40/45/50	7,8	33	26,1	27,8/32,8/37,8/42,8/47,8/52,8/57,8	8	63
03420-01843310***	23	33,2	10	12	17,3	20/25/30/35/40/45/50/60	8,9	33	26,1	28,9/33,9/38,9/43,9/48,9/53,9/58,9/68,9	10	100
03420-01844612***	33	45,9	12	14,5	26,3	25/30/35/40/45/50/60/70/80	9,9	39,5	31,3	34,9/39,9/44,9/49,9/54,9/59,9/69,9/79,9/89,9	12	144
03420-01844616***	33	45,9	16	19	26,3	30/35/40/45/50/60/70/80	13,1	39,5	31,3	43,1/48,1/53,1/58,1/63,1/73,1/83,1/93,1	16	257