

Artikelbeschreibung/Produktabbildungen



Beschreibung

Werkstoff:

Stahl.

Hinweis:

Rollenketten für Kettenspanner-Sets können bei den Kettenspanner-Sets (04211) zum Spannen von runden, unförmigen und großen bis sehr großen Werkstücken verwendet werden. Die Rollenketten können gekürzt und beliebig mit anderen Rollenketten zusammengefügt werden.

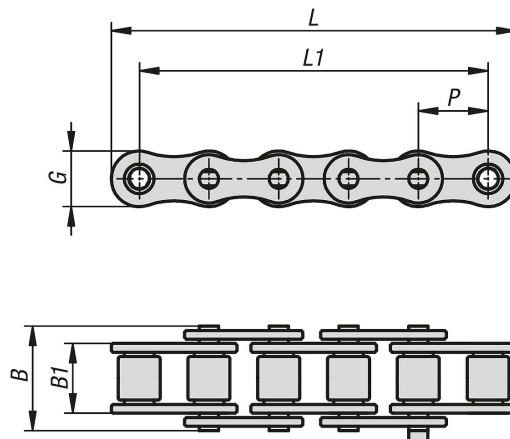
Lieferumfang:

1x Rollenkette.

Zubehör:

Spannschlösser Stahl für Kettenspanner-Sets, 04211-06.

Zeichnungen



Artikelübersicht

Bestellnummer	B	B1	G	L	L1	P	Spannkraft max. kN
04211-03-150125	20	13	15	126	111	15,875	15
04211-03-150250	20	13	15	253	238	15,875	15
04211-03-150500	20	13	15	507	492	15,875	15
04211-03-151000	20	13	15	1015	1000	15,875	15
04211-03-400125	33	25	21	148	127	25,4	40
04211-03-400250	33	25	21	250	229	25,4	40
04211-03-400500	33	25	21	504	483	25,4	40
04211-03-401000	33	25	21	1012	991	25,4	40