

Artikelbeschreibung/Produktabbildungen

**Beschreibung**

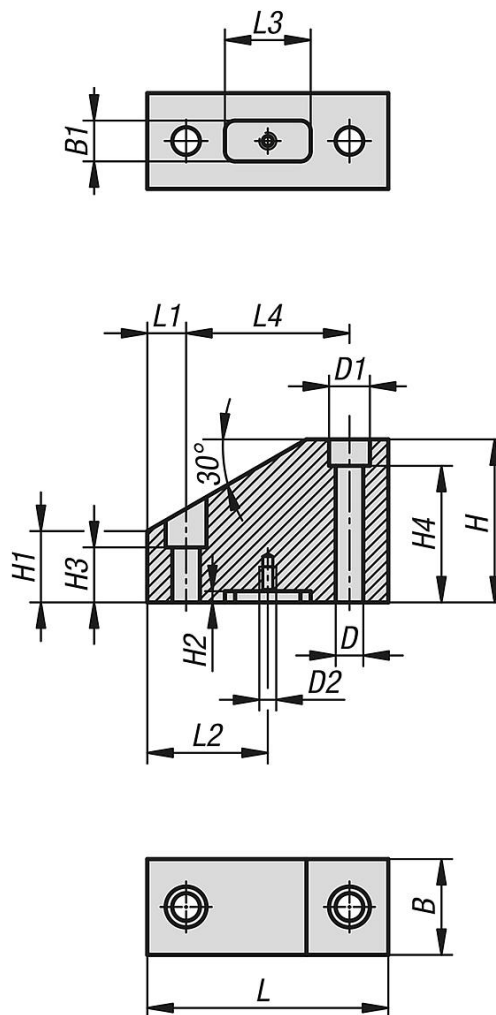
Werkstoff:
Vergütungsstahl.

Ausführung:
Brüniert.

Hinweis:
Prismen für Kettenspanner-Sets dienen zur flexiblen Positionierung des Werkstücks. Die Prismen können mit Hilfe von Nutzensteinen am Maschinentisch befestigt werden.

Zubehör:
Muttern für T-Nuten DIN 508 erweitert, 07060.

Zeichnungen



Artikelübersicht

Bestellnummer	B	B1	D	D1	D2	H	H1	H2	H3	H4	L	L1	L2	L3	L4
04211-09-11847080	47	20	13,5	20	M6	80	35	5,5	27	67	118	19	59	42	80
04211-09-14847100	47	20	17,5	26	M6	100	44	5,5	33	33	148	24	74	44	100