

Artikelbeschreibung/Produktabbildungen



Beschreibung

Werkstoff:

Griffhebel Stahl 1.0401.

Druckscheibe aus Kunststoff PA 66 GF 35-X glasfaserverstärkt.

Achsbolzen Edelstahl 1.4305.

Stiftschraube und Scheibe Stahl, Festigkeitsklasse 5.8.

Ausführung:

Griffhebel, Stiftschraube und Scheibe blau passiviert.

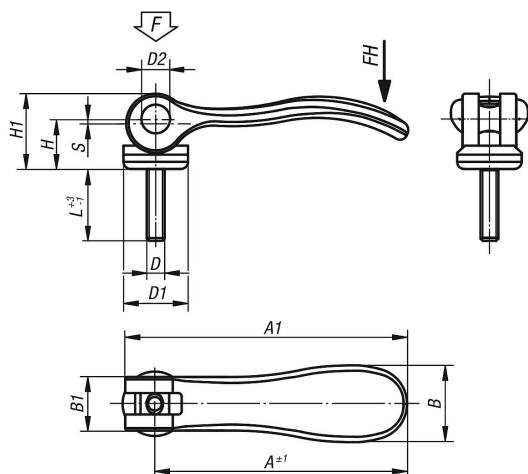
Druckscheibe schwarz.

Achsbolzen blank.

Hinweis:

Kunststoffe haben die Eigenschaft, dass sie unter Last kriechen (Retardation).

Zeichnungen



Artikelübersicht

Bestellnummer	D	D1	D2	B	B1	H	H1	A	A1	L	Hub S	Spannkraft F kN	Handkraft FH N
04232-1502205X	M5	18,1	9	21,5	15	14,5	22	70,4	79,2	20/30/40/50	1,2	4	120
04232-1502206X	M6	18,1	9	21,5	15	14,5	22	70,4	79,2	20/30/40/50	1,2	4	120
04232-2502208X	M8	27,1	11	33,2	24	18	28,5	96	108	25/30/40/50	1,5	8	350
04232-2502210X	M10	27,1	11	33,2	24	18	28,5	96	108	25/30/40/50	1,5	8	350