

Artikelbeschreibung/Produktabbildungen



Beschreibung

Werkstoff:

Griffhebel 1.4308.

Druckscheibe aus Kunststoff PA 66 GF 35-X glasfaserverstärkt.

Achsbolzen, Scheibe 1.4305.

Ausführung:

Griffhebel elektrolytisch poliert oder gestrahlt.

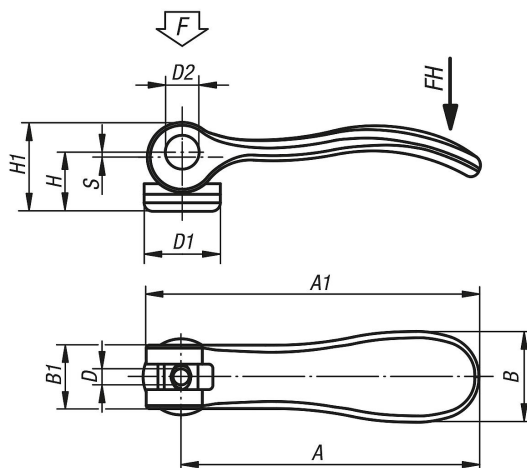
Druckscheibe schwarz.

Achsbolzen blank.

Hinweis:

Kunststoffe haben die Eigenschaft, dass sie unter Last kriechen (Retardation).

Zeichnungen



Artikelübersicht

Bestellnummer	Oberfläche Grundkörper	D	D1	D2	B	B1	H	H1	A	A1	Hub S	Spannkraft F kN	Handkraft FH N
04232-9512003	elektrolytisch poliert	M3	12	6	14,4	11,5	9	13	36,2	41,7	1	1,5	90
04232-9512004	elektrolytisch poliert	M4	12	6	14,4	11,5	9	13	36,2	41,7	1	1,5	90
04232-0512004	elektrolytisch poliert	M4	15,4	8	18	13	11,2	17	52,3	59,1	1	2,5	100
04232-0512005	elektrolytisch poliert	M5	15,4	8	18	13	11,2	17	52,3	59,1	1	2,5	100
04232-1512005	elektrolytisch poliert	M5	18,1	9	21,5	15	14,5	22	70,4	79,2	1,2	4	120
04232-1512006	elektrolytisch poliert	M6	18,1	9	21,5	15	14,5	22	70,4	79,2	1,2	4	120
04232-2512008	elektrolytisch poliert	M8	27,1	11	33,3	24	18	28,5	96	108	1,5	8	350
04232-9512303	gestrahlt	M3	12	6	14,4	11,5	9	13	36,2	41,7	1	1,5	90
04232-9512304	gestrahlt	M4	12	6	14,4	11,5	9	13	36,2	41,7	1	1,5	90
04232-0512304	gestrahlt	M4	15,4	8	18	13	11,2	17	52,3	59,1	1	2,5	100
04232-0512305	gestrahlt	M5	15,4	8	18	13	11,2	17	52,3	59,1	1	2,5	100
04232-1512305	gestrahlt	M5	18,1	9	21,5	15	14,5	22	70,4	79,2	1,2	4	120
04232-1512306	gestrahlt	M6	18,1	9	21,5	15	14,5	22	70,4	79,2	1,2	4	120
04232-2512308	gestrahlt	M8	27,1	11	33,3	24	18	28,5	96	108	1,5	8	350

