



Beschreibung

Werkstoff:

Grundkörper und Spannhaken Vergütungsstahl.
Griffhebel aus Aluminiumguss EN AC-46200.
Druckscheibe aus Kunststoff PA 66 GF 35-X glasfaserverstärkt.
Achsbolzen, Stiftschraube und Scheibe Edelstahl 1.4305.

Ausführung:

Grundkörper und Spannhaken vergütet und brüniert.
Griffhebel schwarz pulverbeschichtet.
Druckscheibe schwarz.
Achsbolzen, Stiftschraube und Scheibe blank.

Hinweis:

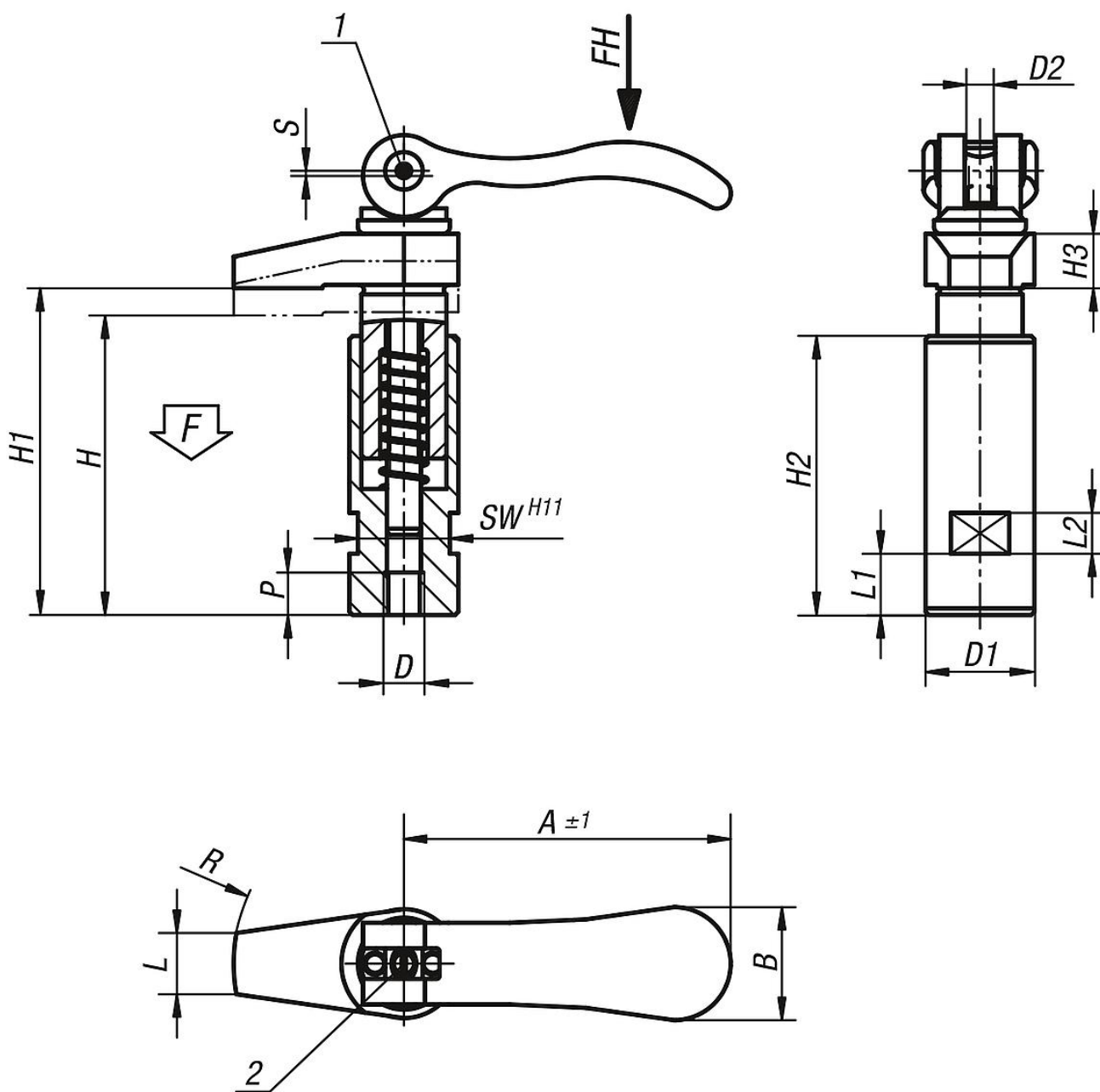
Ideal für Spannungen bei denen die Teile von oben eingelegt werden sollen da der Spannhaken zum Einlegen und Entnehmen der Werkstücke geschwenkt werden kann.

Die exakte Spannhöhe wird über das an der Stiftschraube befindliche Feingewinde mit Hilfe eines Schraubendrehers eingestellt. Mit der Sicherungsschraube kann diese Einstellung gesichert werden. Das Maß S entspricht dem Spannhub des Exzenters.

Zeichnungshinweis:

- 1) Sicherungsschraube für Stift
- 2) Stiftschraube zur Feinjustage des Spannebels

Zeichnungen



Artikelübersicht

Bestellnummer	D	D1	D2	H	H1	H2	H3	L	L1	L2	A	B	P	R	SW	Hub S	F kN	Handkraft FH N
04371-106	M6	20	M6x0,5	56	60	53	10	9	9	8	70,4	21,5	8	30	17	1,2	4	120
04371-108	M8	20	M6x0,5	56	60	53	10	9	9	8	70,4	21,5	8	30	17	1,2	4	120
04371-110	M10	25	M8x0,75	72	79	67	12	12	13	10	96	33,3	10	40	19	1,5	8	350
04371-112	M12	32	M8x0,75	88	96	82	15	18	18	12	96	33,3	12	50	27	1,5	8	350

