



Beschreibung

Werkstoff, Ausführung:

Stahl, brüniert.

Gehäuse Thermoplast schwarz.

Kugelknopf Duroplast PF 31, rot.

Hinweis:

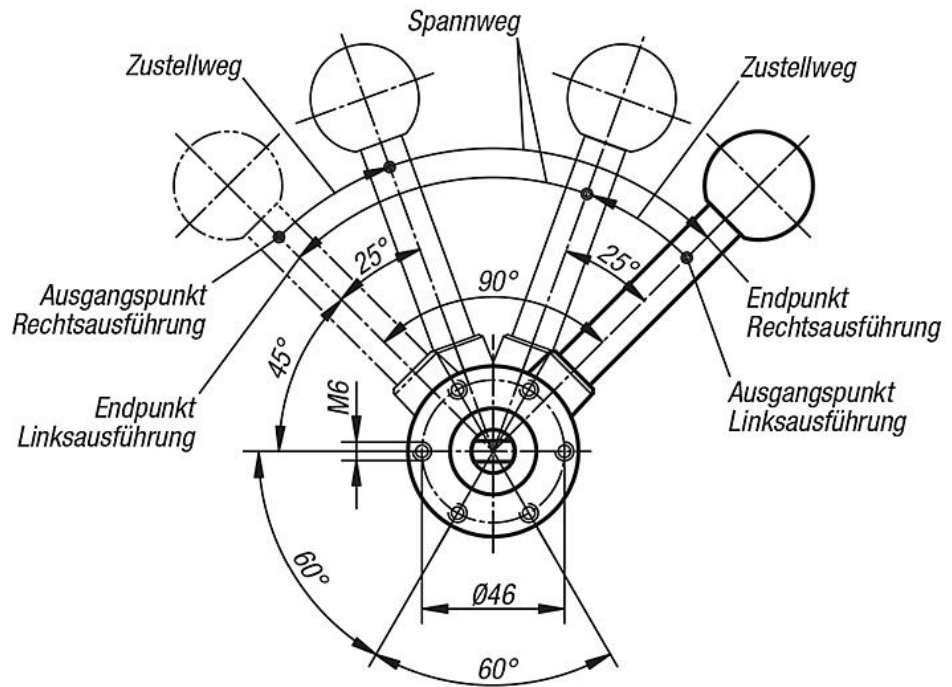
Der Zustellweg beträgt 10 mm. Innerhalb des kurzen Spannweges von 2 mm tritt in jeder Lage Selbsthemmung ein. Es ist daher möglich, Werkstücke mit Toleranzen bis zu 1,5 mm sicher zu spannen. Das Spannelement "actima" lässt sich in jeder horizontalen und vertikalen Lage einbauen.

Genormte Zusatzteile ermöglichen weitere Anwendungen. Sie werden als Sonderzubehör geliefert. Alle stark beanspruchten Teile des Kurvensystems sind einsetzgehärtet (Druckbuchse und Zusatzteile nur auf besonderen Wunsch).

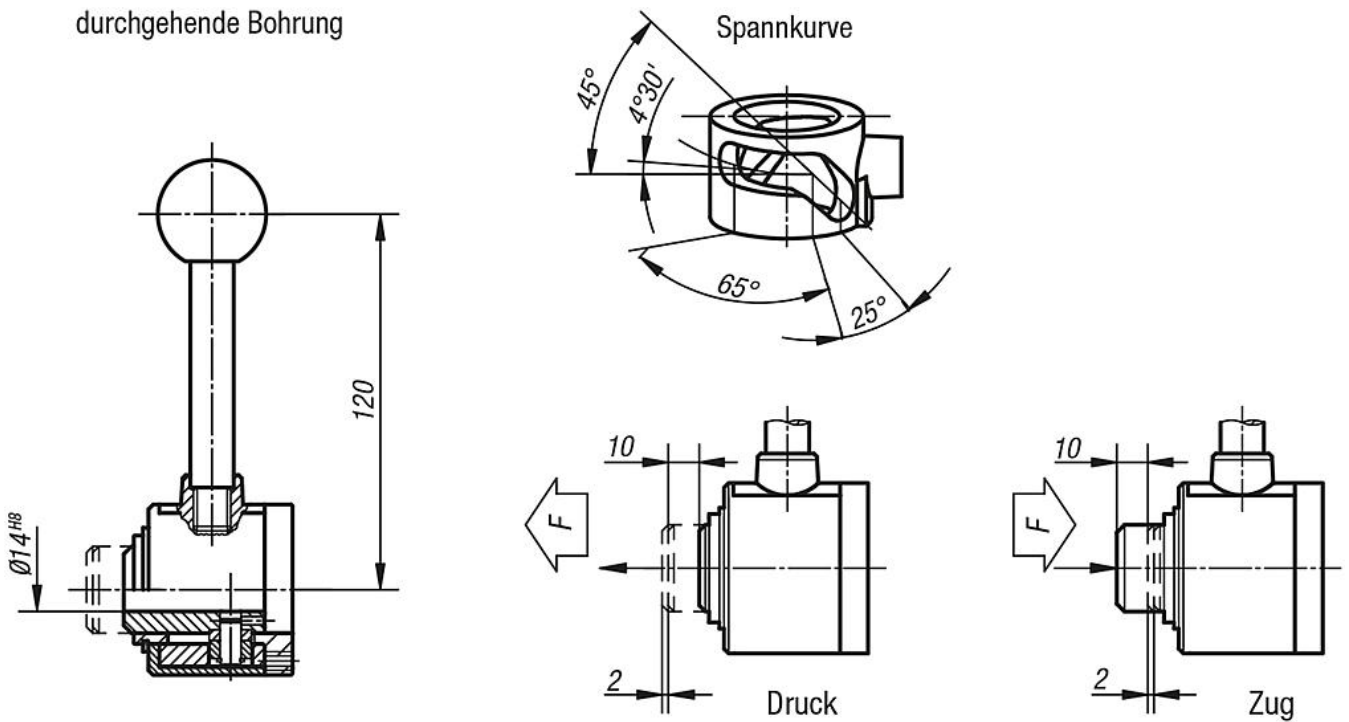
Die höchstzulässige Spannkraft liegt bei 4905 N.

Zeichnungen

Ansicht von unten



durchgehende Bohrung



Artikelübersicht

Bestellnummer	Ausführung
04410-30	rechts / Druck
04410-35	rechts / Zug
04410-40	links / Druck

Artikelübersicht

Bestellnummer	Ausführung
04410-45	links / Zug