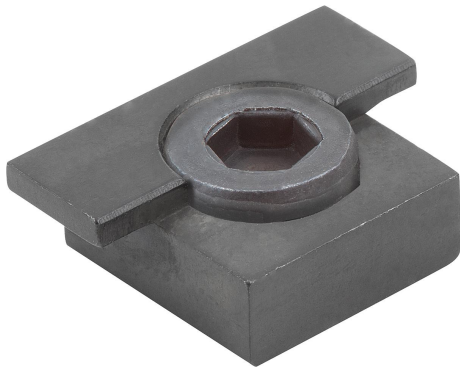


Artikelbeschreibung/Produktabbildungen



Beschreibung

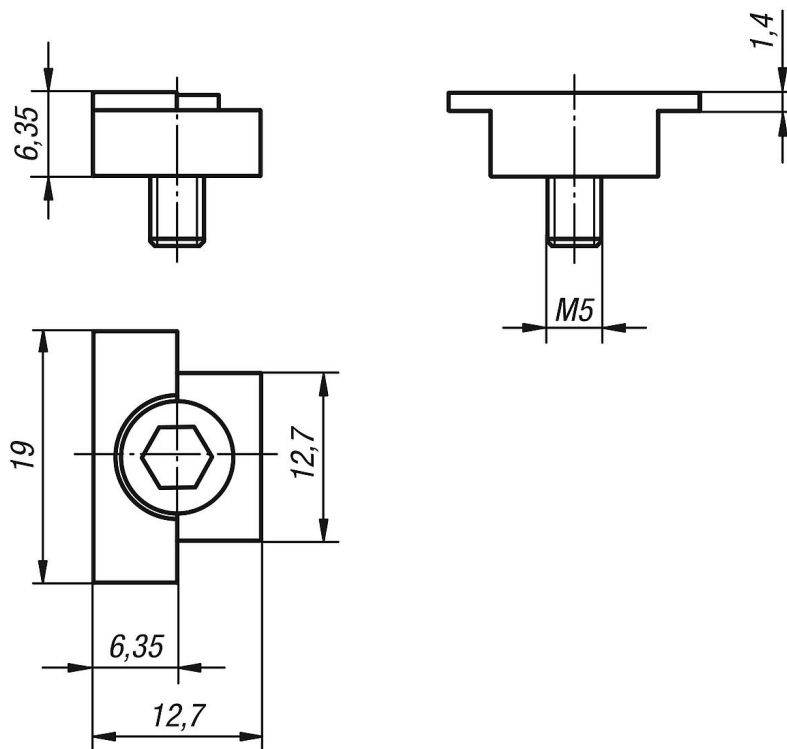
Werkstoff:

Stahl.

Ausführung:

gehärtet (52 +2 HRC) und brüniert.

Zeichnungen



Artikelübersicht

Bestellnummer	Ausführung
04440-12	Anschlag