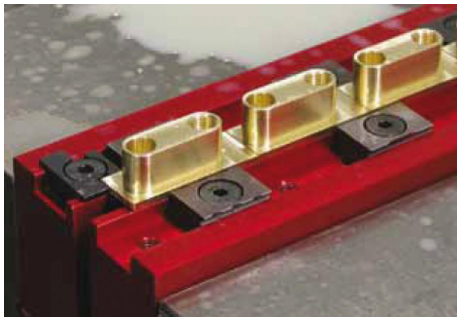
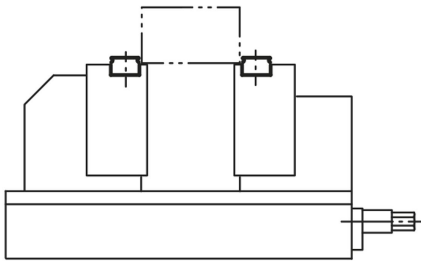


## Artikelbeschreibung/Produktabbildungen



## Beschreibung

## Werkstoff:

Stahl.

## Ausführung:

gehärtet (52 +2 HRC) und brüniert.

## Hinweis:

Die Spannkralen sind für den Einbau in Spannbacken für Spannstöcke vorgesehen. Für den Einbau reicht eine Nut mit Gewindebohrungen. Die scharfen Kanten der Spannkralen drücken sich in das Werkstück ein und verhindern seitliche und horizontale Bewegung.

- Formschlüssige Spannung ermöglicht hohe Schnittwerte.
- Niedrige Spannhöhe von 1,5 mm (erspart Materialkosten).
- Die Kontur der Krallen erzeugt einen leichten Niederzug.

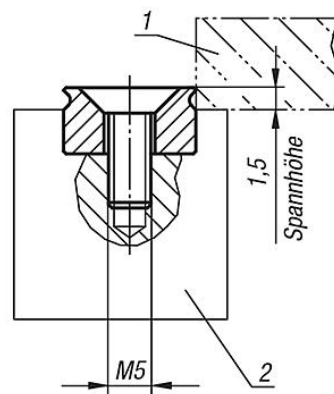
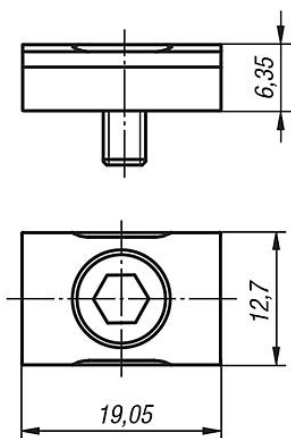
Als Zubehör ist ein passender Anschlag verfügbar.

## Zeichnungshinweis:

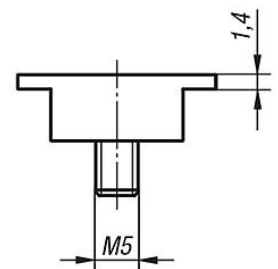
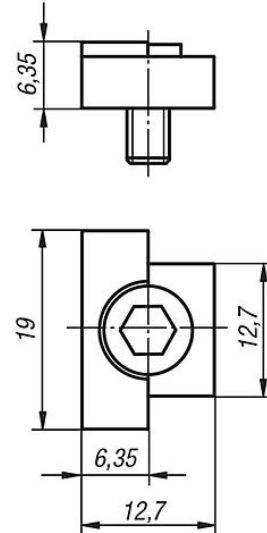
- 1) Werkstück
- 2) Spannbacke

## Zeichnungen

Spannkralle



Anschlag



## Artikelübersicht

Bestellnummer	Ausführung
04440-1219	Spannkralle
04440-12	Anschlag