

## Artikelbeschreibung/Produktabbildungen



## Beschreibung

## Werkstoff:

Klemmscheibe Stahl oder Messing.

## Ausführung:

Stahl gehärtet.

## Hinweis:

Äußerst platzsparende Bauweise.

Keine Störkanten durch die seitliche Spannung.

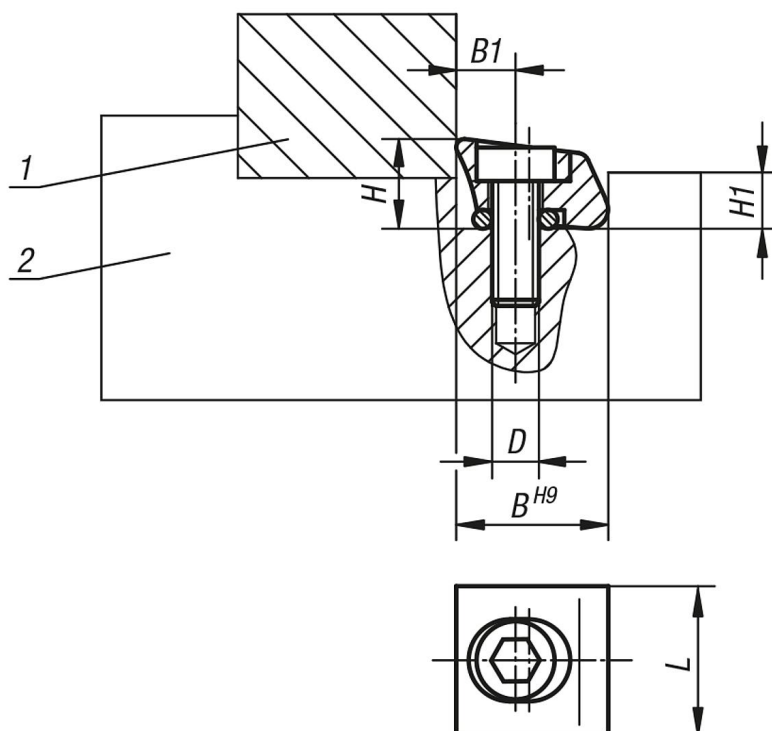
Niederzugeffekt.

## Zeichnungshinweis:

1) Werkstück

2) Vorrichtung

## Zeichnungen



## Artikelübersicht

Bestellnummer	Ausführung	Material Grundkörper	D	B	B1	H	H1	L	Klemmweg	Klemmkraft kN	Anziehdrehmoment max. Nm
04441-110	mit Messerkante	Stahl	M2,5 x 8	9,5	3,8	6	3,6	9,5	0,15	2,8	1,8
04441-113	mit Messerkante	Stahl	M4 x 12	12,7	5,1	8	4,8	13	0,4	6,6	5,6
04441-119	mit Messerkante	Stahl	M6 x 16	19,05	7,6	11,5	7,2	19	0,6	16	22,5
04441-210	mit stumpfer Kante	Stahl	M2,5 x 8	9,5	3,8	6	3,6	9,5	0,15	2,8	1,8
04441-213	mit stumpfer Kante	Stahl	M4 x 12	12,7	5,1	8	4,8	13	0,4	6,6	5,6
04441-219	mit stumpfer Kante	Stahl	M6 x 16	19,05	7,6	11,5	7,2	19	0,6	16	22,5
04441-310	mit stumpfer Kante	Messing	M2,5 x 8	9,5	3,8	6	3,6	9,5	0,15	0,9	0,56
04441-313	mit stumpfer Kante	Messing	M4 x 12	12,7	5,1	8	4,8	13	0,4	1,8	2,8
04441-319	mit stumpfer Kante	Messing	M6 x 16	19,05	7,6	11,5	7,2	19	0,6	4,2	5,6

