

## Artikelbeschreibung/Produktabbildungen



## Beschreibung

## Werkstoff:

Stahl.

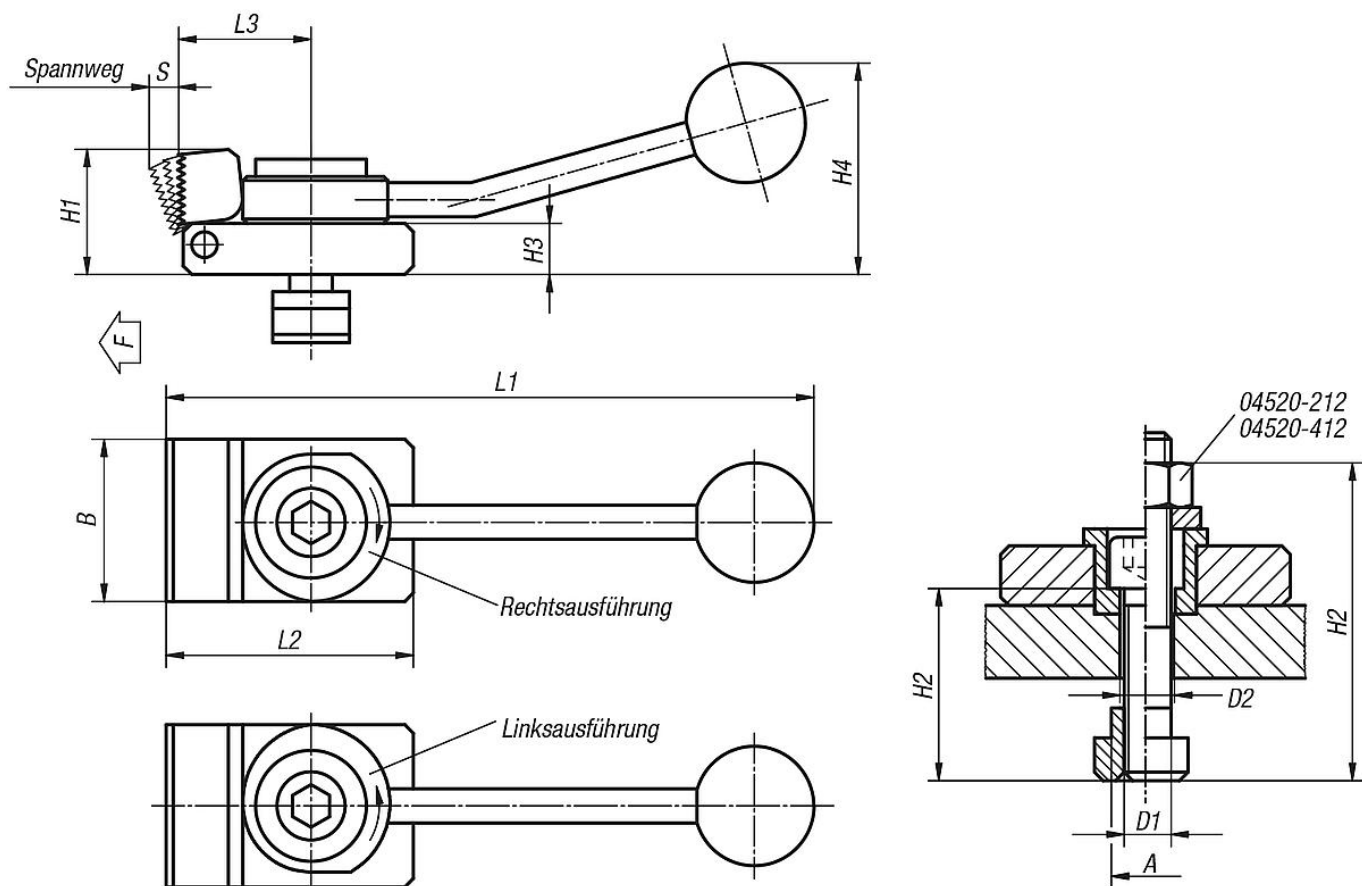
## Ausführung:

einsatzgehärtet, brüniert und geschliffen.

## Hinweis:

Der Niederzugspanner ist ein Schnellspannelement, mit dem Werkstücke durch den Schwenkbacken über den Spiralexzenter gleichzeitig an die Festanschläge und auf eine Auflage gedrückt werden. Durch seine flache Bauweise ermöglicht er die ganzflächige Bearbeitung von Werkstücken, ohne dass Spanner umgesetzt werden müssen. Die Spannbacke wird beim Entspannen durch Federkraft zurückgenommen. Mit der Auflageleiste 04512 lassen sich die Niederzugspanner auch quer zur T-Nut in die gewünschte Position bringen.

## Zeichnungen



## Artikelübersicht

Bestellnummer	Typ	Ausführung	Nutenmaß A	D1	D2	L1	L2	L3	B	H1	H2	H3	H4	S	F max. kN
04520-110X1	Spannbacke eben	links	10	M8	8,4	132	50	32	32	20	30	8	40	3	3,5
04520-310X1	Spannbacke eben	rechts	10	M8	8,4	132	50	32	32	20	30	8	40	3	3,5
04520-112X1	Spannbacke eben	links	12	M8	8,4	132	50	32	32	20	30	8	40	3	3,5
04520-312X1	Spannbacke eben	rechts	12	M8	8,4	132	50	32	32	20	30	8	40	3	3,5
04520-212X1	Spannbacke eben	links	12	M12	12,5	190	72	40	48	38	60	16	62	4	7

## Artikelübersicht

Bestellnummer	Typ	Ausführung	Nutenmaß A	D1	D2	L1	L2	L3	B	H1	H2	H3	H4	S	F max. kN
04520-412X1	Spannbacke eben	rechts	12	M12	12,5	190	72	40	48	38	60	16	62	4	7
04520-314X1	Spannbacke eben	rechts	14	M8	8,4	132	50	32	32	20	30	8	40	3	3,5
04520-114X1	Spannbacke eben	links	14	M8	8,4	132	50	32	32	20	30	8	40	3	3,5
04520-214X1	Spannbacke eben	links	14	M12	12,5	190	72	40	48	38	40	16	62	4	7
04520-414X1	Spannbacke eben	rechts	14	M12	12,5	190	72	40	48	38	40	16	62	4	7
04520-416X1	Spannbacke eben	rechts	16	M12	12,5	190	72	40	48	38	40	16	62	4	7
04520-216X1	Spannbacke eben	links	16	M12	12,5	190	72	40	48	38	40	16	62	4	7
04520-218X1	Spannbacke eben	links	18	M12	12,5	190	72	40	48	38	40	16	62	4	7
04520-418X1	Spannbacke eben	rechts	18	M12	12,5	190	72	40	48	38	40	16	62	4	7