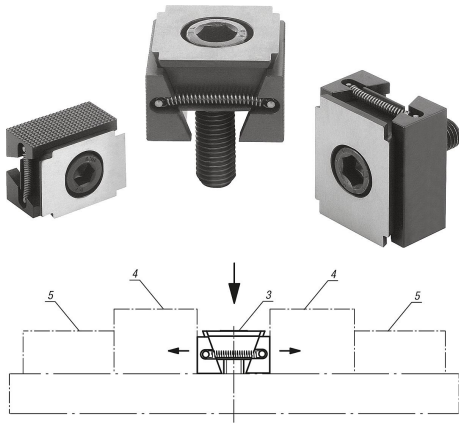


Artikelbeschreibung/Produktabbildungen

**Beschreibung****Werkstoff:**

Doppelkeil und Spannsegmente Vergütungsstahl.

Ausführung:

Doppelkeil und Spannsegmente gehärtet, schwarz.

Hinweis:

Die Keilspanner eignen sich durch ihr Funktionsprinzip für Mehrfachaufspannungen. Durch die Keilflächen werden große Spannkraften erreicht.

Wahlweise können die Keilspanner in einer Gewindebohrung oder einer T-Nut zum Spannen eingesetzt werden. Durch Eindrehen der Spannschraube bewegen sich die beiden Spannsegmente nach außen und drücken die Werkstücke gegen die festen Anschlagbacken der Bearbeitungsvorrichtung.

Durch das eingearbeitete Langloch im Doppelkeil können die Keilspanner verschoben werden bzw. Toleranzen ausgleichen.

Verschiebeweg:

M8 = $\pm 0,5$ mm

M10 = $\pm 1,0$ mm

M12 = $\pm 1,0$ mm

M16 = $\pm 1,5$ mm

Zeichnungshinweis:

1) Spannflächen glatt

2) Spannflächen geriffelt

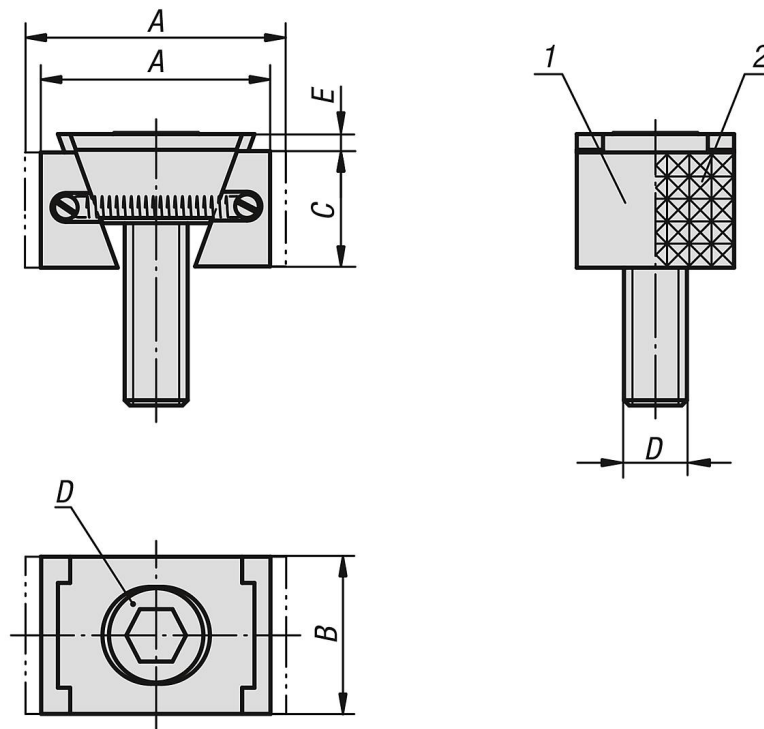
D) Zylinderschraube DIN 6912

3) Keilspanner

4) Werkstück

5) Fester Anschlag

Zeichnungen



Artikelübersicht

Keilspanner, schmale Ausführung

Bestellnummer glatte Ausführung	Bestellnummer geriffelt	A min.	A max.	B	C	D	E	Spannkraft max. kN	Anziehdrehmoment max. Nm
04524-1108	04524-2108	30,5	33,5	24	15	M8X25	2	15	25
04524-1110	04524-2110	32	37	28	19	M10X25	3,5	20	49
04524-1112	04524-2112	44	49,5	30	22	M12X40	3,5	30	85
04524-1116	04524-2116	55	62	40	29	M16X60	4	50	210

Keilspanner, breite Ausführung

Bestellnummer glatte Ausführung	Bestellnummer geriffelt	A min.	A max.	B	C	D	E	Spannkraft max. kN	Anziehdrehmoment max. Nm
04524-1208	04524-2208	30,5	33,5	30	15	M8X25	2	15	25
04524-1210	04524-2210	32	37	38	19	M10X25	3,5	20	49
04524-1212	04524-2212	44	49,5	48	22	M12X40	3,5	30	85
04524-1216	04524-2216	55	62	48	29	M16X60	4	50	210