

Artikelbeschreibung/Produktabbildungen



Beschreibung

Werkstoff:

Grundkörper Kugelgraphitguss (GJS).
Backe Vergütungsstahl gehärtet.

Ausführung:

schwarz lackiert.
Backe blank.

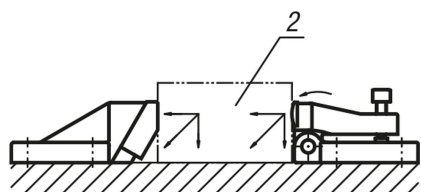
Hinweis:

Mit dem Niederzugspanner wird das Werkstück gegen den Niederzug-Gegenhalter gedrückt, gleichzeitig wird ein Anheben des Werkstücks verhindert. Niederzugspanner und Niederzug-Gegenhalter werden mit Zylinderschrauben DIN 912 aufgespannt. Bei paarweiser Benutzung von Niederzugspanner und Niederzug-Gegenhalter wird ein sicheres Aufspannen gewährleistet.

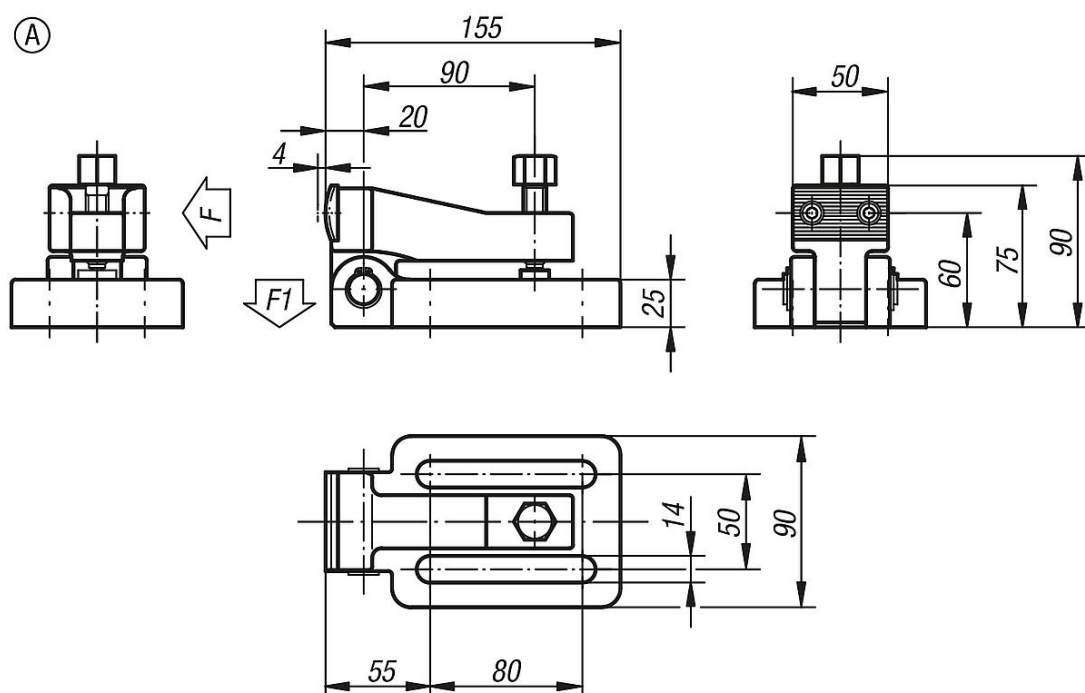
Form A: 4 Unterlegscheiben für M12 sind im Lieferumfang enthalten.

Zeichnungshinweis:

- 1) Kegelpfanne und Kugelscheibe für M12 und M16
- 2) Werkstück



Zeichnungen



Artikelübersicht

Bestellnummer	Form	F kN	F1 kN	Anzieh- drehmoment Nm
04530-01	A	29	1,3	38

