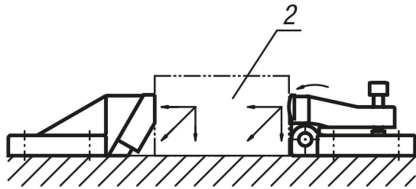


## Artikelbeschreibung/Produktabbildungen

**Beschreibung****Werkstoff:**

Grundkörper Kugelgraphitguss (GJS).  
Backe Vergütungsstahl gehärtet.

**Ausführung:**

schwarz lackiert.  
Backe blank.

**Hinweis:**

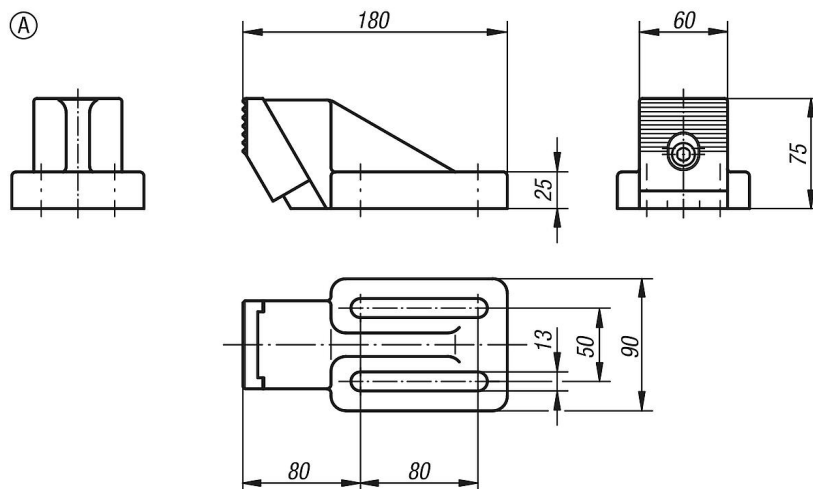
Mit dem Niederzugspanner wird das Werkstück gegen den Niederzug-Gegenhalter gedrückt, gleichzeitig wird ein Anheben des Werkstücks verhindert. Niederzugspanner und Niederzug-Gegenhalter werden mit Zylinderschrauben DIN 912 aufgespannt. Bei paarweiser Benutzung von Niederzugspanner und Niederzug-Gegenhalter wird ein sicheres Aufspannen gewährleistet.

Form A: 4 Unterlegscheiben für M12 sind im Lieferumfang enthalten.

**Zeichnungshinweis:**

- 1) Kegelpfanne und Kugelscheibe für M12 und M16
- 2) Werkstück

## Zeichnungen



## Artikelübersicht

Bestellnummer	Form
04540-01	A