



## Beschreibung

### Werkstoff:

Griffhebel aus Zinkdruckguss nach DIN EN 12844.  
Zentrierbolzen und Klemmkeile Stahl 1.0715.  
Klemmring Stahl 1.0718.

### Ausführung:

Griffhebel schwarz, kunststoffbeschichtet.  
Zentrierbolzen und Klemmring phosphatiert.  
Klemmkeile brüniert.  
Maßskala gelasert.

### Hinweis:

Beim Anziehen der Schraube oder Drehen des Klemmhebels werden die beiden Klemmkeile in der Bohrung verspannt. Über den stufenlos verstellbaren Klemmring lassen sich ein oder mehrere Anschlagelemente unterschiedlicher Stärke sicher fixieren.

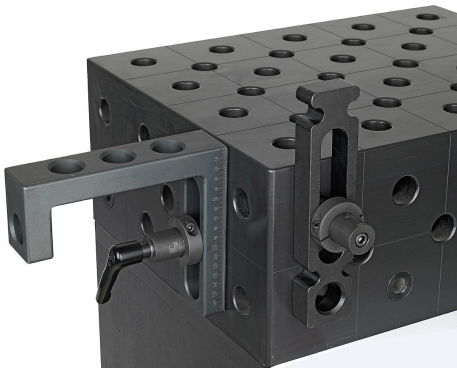
### Anwendung:

Die Spannbolzen eignen sich ideal, um gängige Anschlagelemente auch unterschiedlicher Materialstärken auf Lochrastertischen / Schweißtischen mit Loch- $\varnothing$  16 mm oder 28 mm zu fixieren.

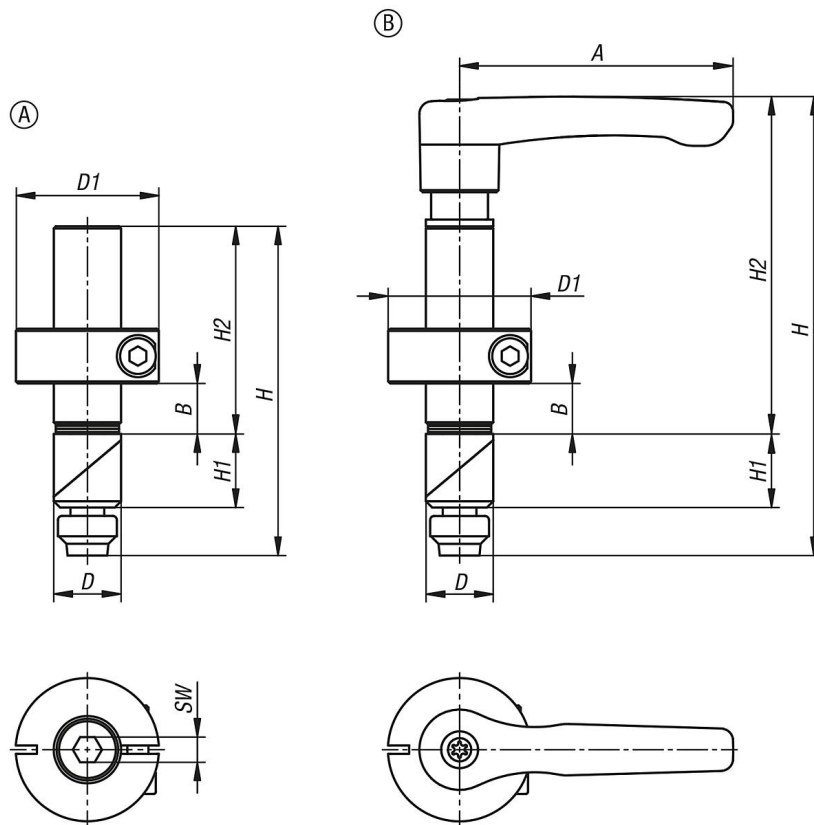
### Vorteile:

Stufenlos einstellbarer Spannungsbereich von 0-36 mm und 0-75 mm.  
Unempfindlich gegenüber Durchmesser und Oberflächenqualität der Bohrung (bis H12).  
Spannbereich mittels Skala leicht voreinstellbar.  
Oberflächenschonende Verspannung in der Bohrung.  
Niederzugeffekt auch bei dünner Materialdicke des Tisches ( $\geq 8$  mm oder  $\geq 4$  mm).  
Kompatibel mit gängigen Anschlagelementen.

Artikelbeschreibung/Produktabbildungen



Zeichnungen



Artikelübersicht

Bestellnummer	Form	A	D	D1	H	H1	H2	SW	B Spannbereich
04753-0016	A	-	16	34	78	17,5	49	6	0-36
04753-0028	A	-	28	48	129	28	90	6	0-75
04753-0116	B	65	16	34	109	17,5	80	-	0-36
04753-0128	B	80	28	48	168	28	129	-	0-75