



Beschreibung

Werkstoff:

Stahl.

Griffelement aus 2-Komponenten-Kunststoff.

Ausführung:

vergütet und verzinkt.

Griffelement ölbeständig.

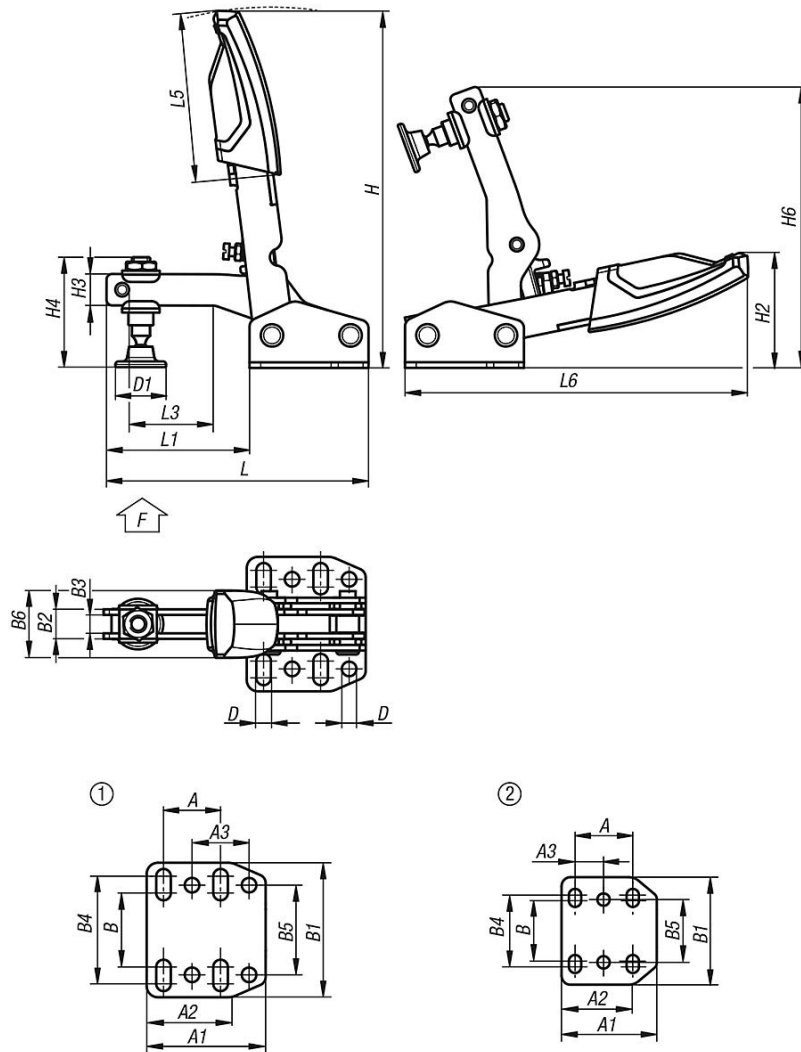
Hinweis:

Der Schnellspanner passt sich automatisch an die Werkstückhöhe an. Stufenlose Anpassung der Spannhöhe innerhalb 35 mm bei annähernd gleichbleibender Spannkraft ohne manuelle Änderung der Druckschraubenposition.

Über eine Stellschraube unter dem Hebel im Gelenk kann die Spannkraft bis zu 2.500 N den Anforderungen entsprechend angepasst werden.

Das Lochmuster in der Grundplatte ist für Millimeter und Inch passend.

Zeichnungen



Artikelübersicht

Bestellnummer	Lochbild	A	A1	A2	A3	B	B1	B2	B3	B4	B5	B6	D	D1	H	H2	H3	H4	H6	L	L1	L3	L5	L6	max. Spannhöhe	F kN
05302-035	2	25,7	42,4	32,4	12,7	27	48	10	6	32	28	24	5,5	19	129	41	10	42	100	93,7	51,3	30	60	123	35	1,1
05302-040	1	25,4	53	38	25,4	33	60	13	8	48	40	30	6,5	25	160	62	14	60	126	116	63	40	76	154	40	2,5