

## Artikelbeschreibung/Produktabbildungen

**Beschreibung****Werkstoff:**

Stahl oder Edelstahl 1.4301.

**Ausführung:**

verzinkt, Dickschicht passiviert und Top Coat versiegelt.

Edelstahl blank.

**Hinweis:**

Spannverschlüsse mit Spannbügel zum sicheren Halten und Verschießen von Klappen, Behälterdeckeln, Maschinenverkleidungen und dergleichen. Durch die Totpunktüberschreitung halten sie vibrationsfest.

Die Befestigungskraft wird über das Verspannen eines Spannbügels aufgebracht.

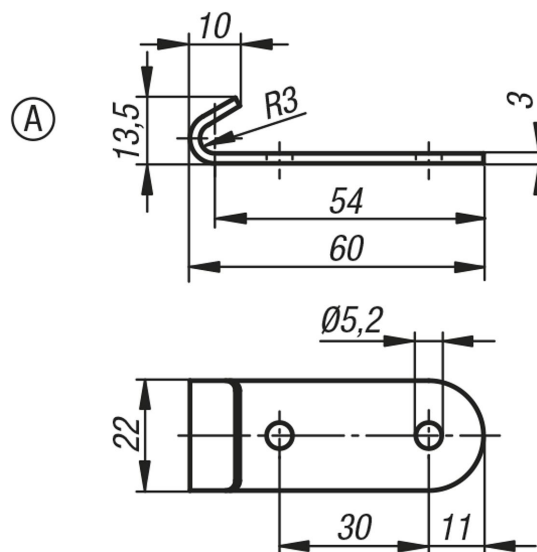
Die Spannverschlüsse können angeschraubt oder angenietet werden. Wir empfehlen zum Befestigen der Komponenten Senkschrauben.

Gegenhaken in der gewünschten Ausführung bitte separat bestellen.

**Auf Anfrage:**

Verschleißbare Ausführung mit Schlossöse.

## Zeichnungen



## Artikelübersicht

Bestellnummer	Material Grundkörper	Form
05536-91520601	Stahl	A
05536-91520602	Edelstahl	A

