

## Artikelbeschreibung/Produktabbildungen

**Beschreibung****Werkstoff:**

Gehäuse, Betätigung und Mutter Zinkdruckguss.  
O-Ring NBR, Flachdichtung CR.  
Zunge Stahl.

**Ausführung:**

Gehäuse verchromt.  
Betätigung schwarz pulverbeschichtet.  
Mutter und Zunge verzinkt.

**Hinweis:**

Rechts oder links einsetzbar mit einem Schließweg von 90°. Der Drehriegel kann vormontiert eingebaut werden (bei kleinem A-Maß und großer Türdicke nur mit Einschränkungen möglich). Die Befestigungsmutter ist als Erdungsmutter mit Krallen ausgeführt.

Wasser- und staubgeschützt gemäß IP65 durch O-Ring und Flachdichtung.

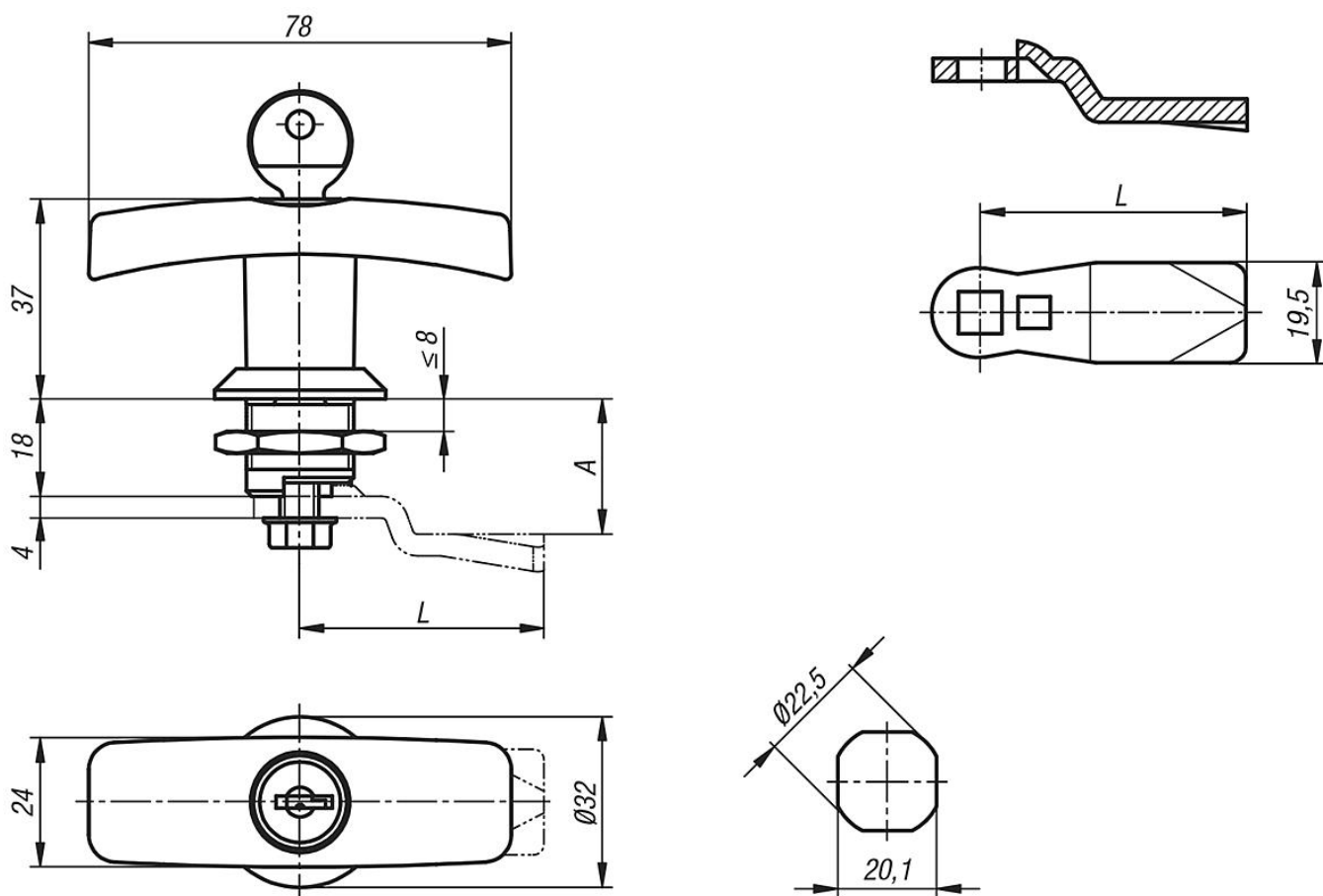
Die abschließbaren Drehriegel werden jeweils mit 2 Schlüsseln geliefert. Der Schlüssel kann in beiden Stellungen (offen und geschlossen) abgezogen werden. Die Schließung ist gleichschließend d.h. jedes Schloss kann mit demselben Schlüssel geöffnet werden (Schließung 101 oder 1333).

Zunge in der gewünschten Ausführung bitte separat bestellen. Jede Zunge ist mit jedem Gehäuse kombinierbar.

**Zubehör:**

Steckschlüssel 05586

## Zeichnungen



## Artikelübersicht

## Drehriegel mit T-Griff

Bestellnummer	Betätigung	Ausführung
05572-1182	T-Griff	-
05572-2182	T-Griff abschließbar	Schließung 101
05572-3182	T-Griff abschließbar	Schließung 1333

## Zunge für Drehriegel

Bestellnummer	A bei Gehäuselänge H=18	L
05569-145X040	4	45
05569-145X060	6	45
05569-145X080	8	45
05569-145X100	10	45
05569-145X120	12	45
05569-145X140	14	45
05569-145X160	16	45
05569-145X180	18	45
05569-145X200	20	45
05569-145X220	22	45
05569-145X240	24	45
05569-145X260	26	45
05569-145X280	28	45
05569-145X300	30	45
05569-145X320	32	45

## Artikelübersicht

Bestellnummer	A bei Gehäuselänge H=18	L
05569-145X340	34	45
05569-145X360	36	45
05569-145X380	38	45
05569-145X400	40	45
05569-145X420	42	45
05569-135X160	16	35
05569-135X180	18	35
05569-135X200	20	35
05569-135X220	22	35
05569-135X240	24	35