

## Artikelbeschreibung/Produktabbildungen



## Beschreibung

## Werkstoff:

Form A und Form B Zinkdruckguss.

Form S Stahl.

## Ausführung:

Form A und Form B verzinkt.

Form S vernickelt.

## Hinweis:

Steckschlüssel zum Betätigen der Drehriegel.

Bei der Form S erfolgt die Lieferung paarweise.

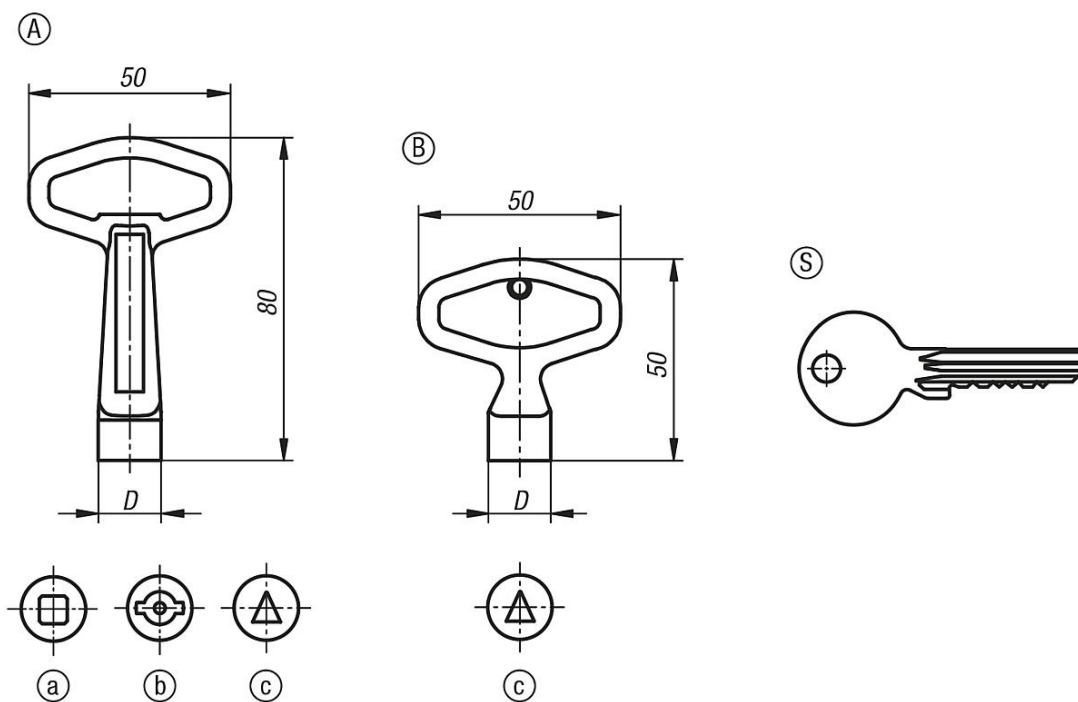
## Zeichnungshinweis:

a) Vierkant

b) Doppelbart

c) Dreikant

## Zeichnungen



## Artikelübersicht

Bestellnummer	Form	Ausführung	D
05586-16	A	Vierkant 6 mm	11,6
05586-17	A	Vierkant 7 mm	15,5
05586-18	A	Vierkant 8 mm	15,5
05586-88	A	Dreikant 8 mm	15,5
05586-43	A	Doppelbart 3 mm	15,5
05586-45	A	Doppelbart 5 mm	15,5
05586-865	B	Dreikant 6,5 mm	11,6
05586-2233	S	Schließung 2233	-
05586-1333	S	Schließung 1333	-
05586-101	S	Schließung 101	-

