

Artikelbeschreibung/Produktabbildungen



Beschreibung

Werkstoff:

Edelstahl 1.4401.

Ausführung:

blank.

Griff poliert.

Hinweis:

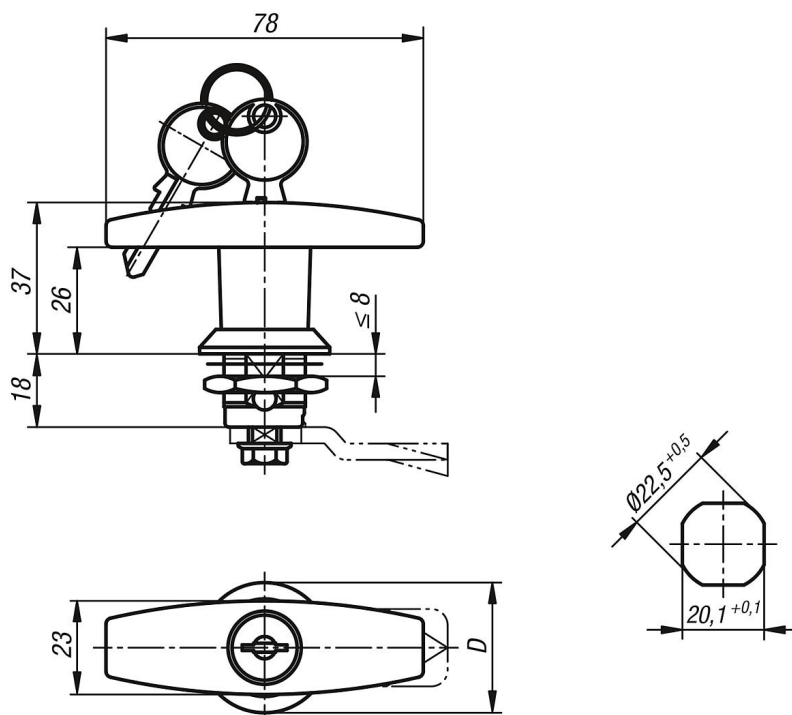
Drehriegel mit T- Griff. Rechts oder links einsetzbar mit einem Schließweg von 90°. Der Drehriegel kann vormontiert eingebaut werden. Schutzart IP65. Zunge in der gewünschten Ausführung bitte separat bestellen. Jede Zunge ist mit diesem Gehäuse kombinierbar.

Diese abschließbaren Drehriegel werden jeweils mit 2 Schlüsseln geliefert. Die Schließung ist gleichschließend d.h. jedes Schloss kann mit demselben Schlüssel geöffnet werden.

Auf Anfrage:

Für Türstärke 20 und 40 mm lieferbar.

Zeichnungen



Artikelübersicht

Bestellnummer	Betätigung	D
05593-01-1186	T-Griff	32
05593-01-2186	T-Griff abschließbar	32