

Artikelbeschreibung/Produktabbildungen



**Beschreibung**

**Werkstoff:**

Griff Edelstahl 1.4301.  
 Gehäuse und Mutter Edelstahl 1.4305.  
 Zunge Edelstahl 1.4301.

**Ausführung:**

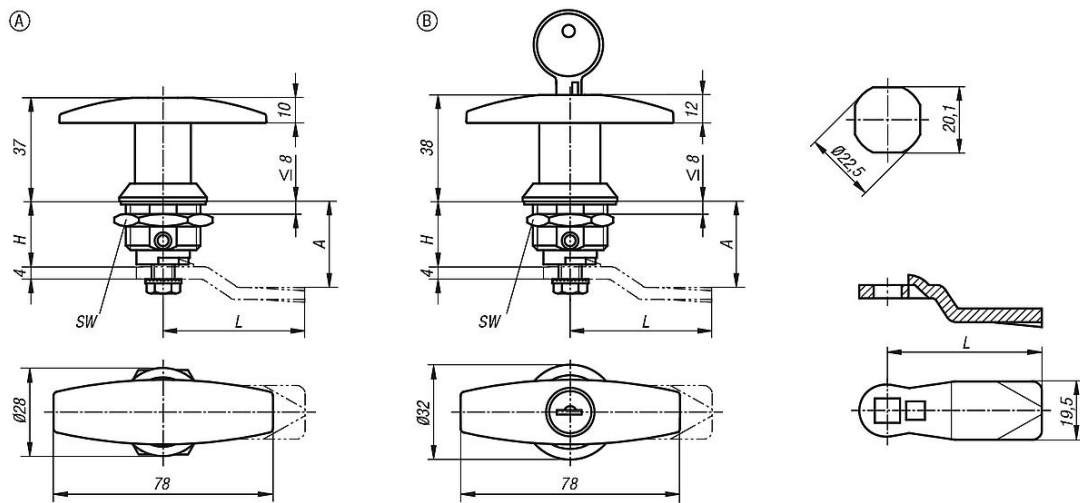
blank.

**Hinweis:**

Drehriegel mit T- Griff. Rechts oder links einsetzbar mit einem Schließweg von 90°. Der Drehriegel kann vormontiert eingebaut werden. Lieferung mit Standard-Edelstahlmutter. Die abschließbaren Drehriegel werden jeweils mit 2 Schlüsseln geliefert. Schutzart IP65. Zunge in der gewünschten Ausführung bitte separat bestellen. Jede Zunge ist mit diesem Gehäuse kombinierbar.

Diese abschließbaren Drehriegel werden jeweils mit 2 Schlüsseln geliefert. Der Schlüssel kann in beiden Stellungen (offen und geschlossen) abgezogen werden. Die Schließung ist gleichschließend d.h. jedes Schloss kann mit demselben Schlüssel geöffnet werden.

Zeichnungen



Artikelübersicht

**Drehriegel Edelstahl mit T-Griff**

Bestellnummer	Form	Betätigung	H	SW
05593-1186	A	T-Griff	18	27
05593-2186	B	T-Griff abschließbar	18	27

**Zunge für Drehriegel**

Bestellnummer	A bei Gehäuselänge H=18	L
05569-245X180	18	45
05569-245X200	20	45

## Artikelübersicht

Bestellnummer	A bei Gehäuselänge H=18	L
05569-245X240	24	45
05569-245X280	28	45
05569-245X320	32	45
05569-245X340	34	45
05569-245X360	36	45
05569-245X380	38	45
05569-245X400	40	45
05569-245X420	42	45