

Beschreibung

Werkstoff:

Edelstahl.
Griffelement Polyamid.
Entriegelungsbügel TPE.

Ausführung:

blank.

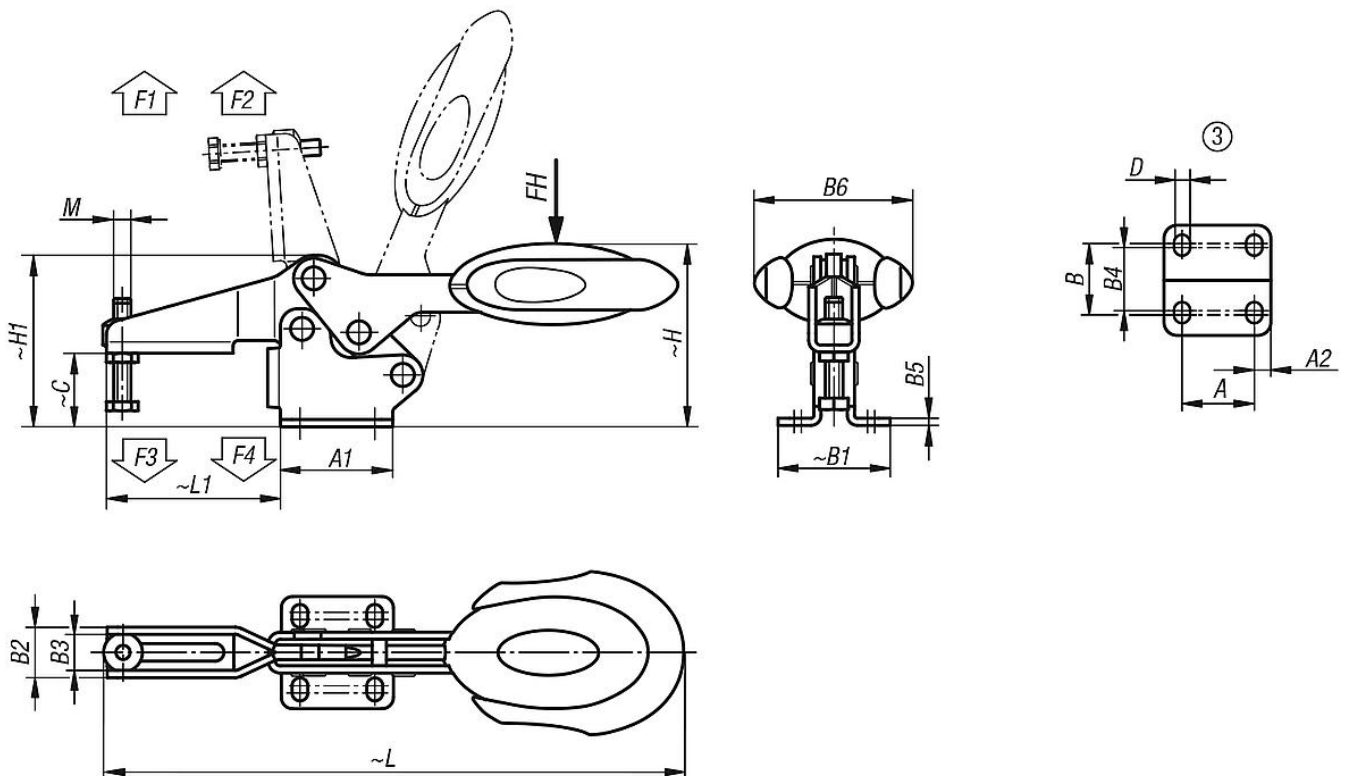
Hinweis:

Wartungsfreie, hochwertige Gelenkbuchsen. Nachhaltig konstanter Kräfteinsatz beim Öffnen und Schließen. Optimale Stabilität wird durch den konischen Spannarm mit U-Profil erreicht. Inklusive innenliegender Stabverriegelung mit automatischer Sicherung.

Zubehör:

05280 Schutzkappen
07111 Kugeldruckschrauben Edelstahl
07119 Druckschrauben Edelstahl
07120 Gewindestifte mit Druckzapfen DIN 6332
07140 Druckstücke DIN 6311

Zeichnungen



05900 Schnellspanner horizontal mit Sicherheitsverriegelung mit waagrechtem Fuß und verstellbarer Andruckspindel, Edelstahl



Artikelübersicht

Bestellnummer	Lochbild	Öffnungswinkel Haltearm	Öffnungswinkel Griff	Handkraft FH N	Haltekraft F1 N	Haltekraft F2 N	Spannkraft F3 N	Spannkraft F4 N
05900-106102	3	86°	67°	160	1350	1900	720	1200
05900-108102	3	86°	67°	200	2000	2800	830	1400

Bestellnummer	M	A	A1	A2	B	B1	B2	B3	B4	B5	B6	C	D	H	H1	L	L1
05900-106102	M6x35	26	39	6,5	28	39	17,5	12,5	23	2,5	53,4	25,4	5,5	63,7	59,6	193,3	60,5
05900-108102	M8x45	26	44	9	31	45	21	16	24	2,5	51,1	32,2	6,2	73,9	70,1	230,4	74,9