

## Artikelbeschreibung/Produktabbildungen



## Beschreibung

## Werkstoff:

Edelstahl 1.4305.

## Ausführung:

Edelstahl blank.

## Hinweis:

Folgende Gewindelängen haben keinen Freistich:

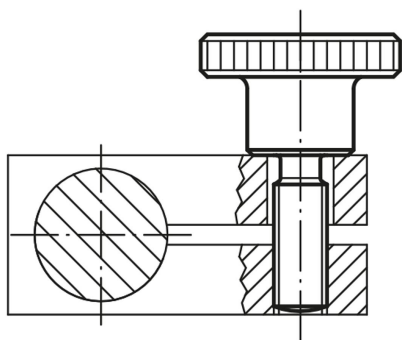
D = 8-32 / M4 = L=20;

D = 10-24 / M5 = L=20;

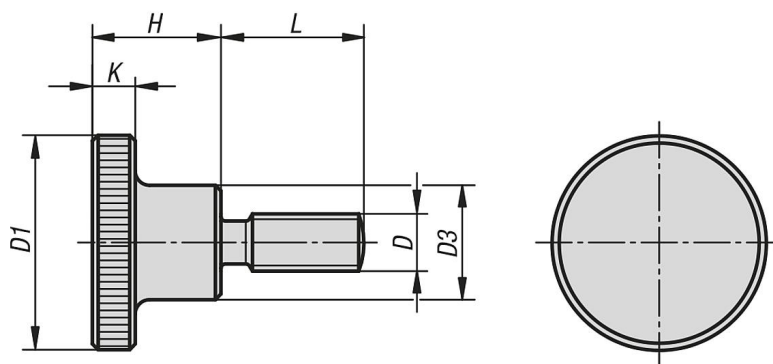
D = 1/4-20 / M6 = L=25;

D = M8 = L=30;

D = M10 = L=40



## Zeichnungen



## Artikelübersicht

Bestellnummer	Material Grundkörper	D	D1	D3	H	K	L
06090-AEX10	Automatenstahl	8-32	16	8	9,5	3,5	10
06090-AEX16	Automatenstahl	8-32	16	8	9,5	3,5	16
06090-AEX20	Automatenstahl	8-32	16	8	9,5	3,5	20
06090-AOX10	Automatenstahl	10-24	20	10	11,5	4	10

## Artikelübersicht

Bestellnummer	Material Grundkörper	D	D1	D3	H	K	L
06090-A0X16	Automatenstahl	10-24	20	10	11,5	4	16
06090-A0X20	Automatenstahl	10-24	20	10	11,5	4	20
06090-A1X10	Automatenstahl	10-32	20	10	11,5	4	10
06090-A1X16	Automatenstahl	10-32	20	10	11,5	4	16
06090-A1X20	Automatenstahl	10-32	20	10	11,5	4	20
06090-A2X10	Automatenstahl	1/4-20	24	12	15	5	10
06090-A2X16	Automatenstahl	1/4-20	24	12	15	5	16
06090-A2X20	Automatenstahl	1/4-20	24	12	15	5	20
06090-A2X25	Automatenstahl	1/4-20	24	12	15	5	25
06090-A3X16	Automatenstahl	5/16-18	30	16	18	6	16
06090-A3X20	Automatenstahl	5/16-18	30	16	18	6	20
06090-A3X25	Automatenstahl	5/16-18	30	16	18	6	25
06090-A4X20	Automatenstahl	3/8-16	36	20	23	8	20
06090-A4X25	Automatenstahl	3/8-16	36	20	23	8	25
06090-AE2X10	Edelstahl	8-32	16	8	9,5	3,5	10
06090-AE2X16	Edelstahl	8-32	16	8	9,5	3,5	16
06090-AE2X20	Edelstahl	8-32	16	8	9,5	3,5	20
06090-A02X10	Edelstahl	10-24	20	10	11,5	4	10
06090-A02X16	Edelstahl	10-24	20	10	11,5	4	16
06090-A02X20	Edelstahl	10-24	20	10	11,5	4	20
06090-A12X10	Edelstahl	10-32	20	10	11,5	4	10
06090-A12X16	Edelstahl	10-32	20	10	11,5	4	16
06090-A12X20	Edelstahl	10-32	20	10	11,5	4	20
06090-A22X10	Edelstahl	1/4-20	24	12	15	5	10
06090-A22X16	Edelstahl	1/4-20	24	12	15	5	16
06090-A22X20	Edelstahl	1/4-20	24	12	15	5	20
06090-A22X25	Edelstahl	1/4-20	24	12	15	5	25
06090-A32X16	Edelstahl	5/16-18	30	16	18	6	16
06090-A32X20	Edelstahl	5/16-18	30	16	18	6	20
06090-A32X25	Edelstahl	5/16-18	30	16	18	6	25
06090-A42X20	Edelstahl	3/8-16	36	20	23	8	20
06090-A42X25	Edelstahl	3/8-16	36	20	23	8	25