

Artikelbeschreibung/Produktabbildungen



Beschreibung

Werkstoff:

Thermoplast.

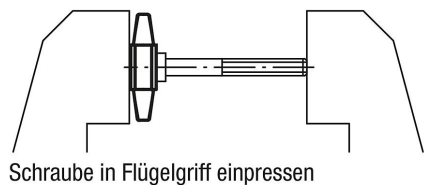
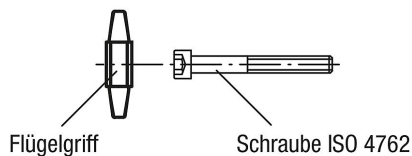
Ausführung:

schwarz, grau oder rot.

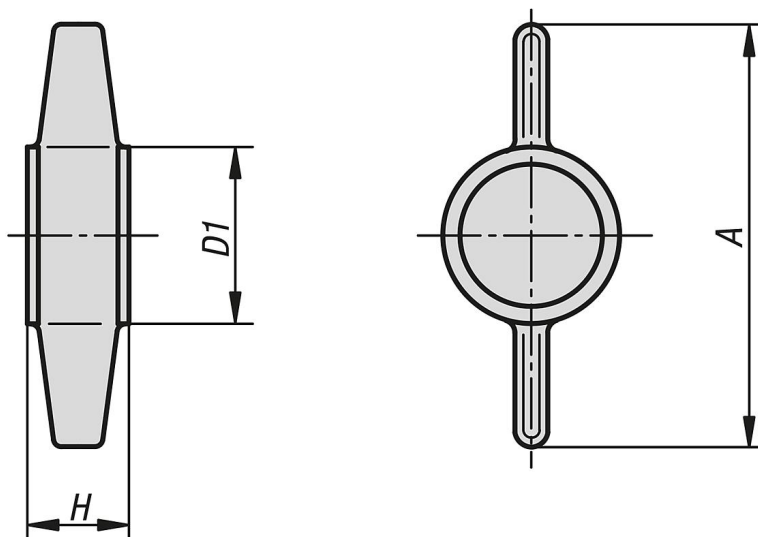
Hinweis:

Passende Schrauben ISO 4762.

Δ An dieser Stelle die gewünschte Flügelgrifffarbe anfügen. Bei der Flügelgrifffarbe schwarz ist kein Farbcode erforderlich.



Zeichnungen



Artikelübersicht

Bestellnummer	Farbe Grundkörper	A	D1	H	für Schrauben mit Innensechskant
06133-050	schwarz	26	12	7	M5
06133-0505	grau	26	12	7	M5
06133-0506	rot	26	12	7	M5
06133-060	schwarz	30	13,5	8	M6

Artikelübersicht

Bestellnummer	Farbe Grundkörper	A	D1	H	für Schrauben mit Innensechskant
06133-0605	grau	30	13,5	8	M6
06133-0606	rot	30	13,5	8	M6
06133-080	schwarz	38	17	10	M8
06133-0805	grau	38	17	10	M8
06133-0806	rot	38	17	10	M8
06133-100	schwarz	45	20	12,5	M10
06133-1005	grau	45	20	12,5	M10
06133-1006	rot	45	20	12,5	M10