

Artikelbeschreibung/Produktabbildungen



Beschreibung

Werkstoff:

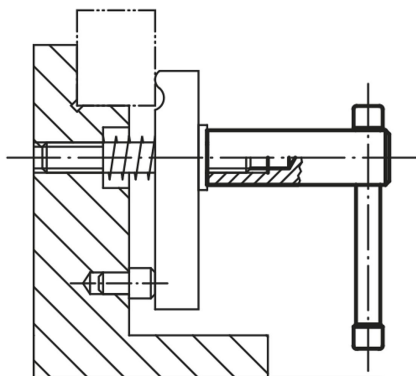
Stahl.

Ausführung:

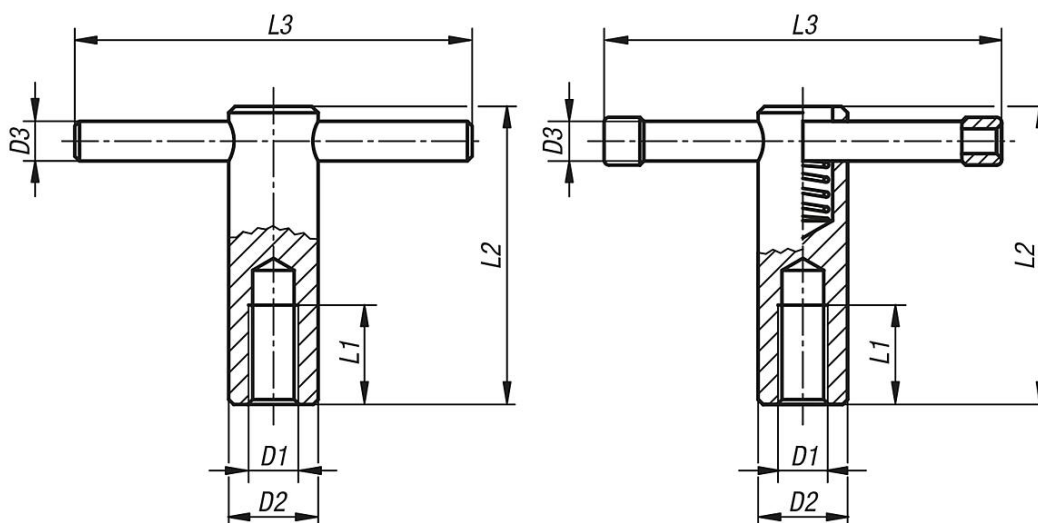
brüniert.

Hinweis:

Bei Knebelmuttern mit losem Knebel ist der Knebel verschiebbar und wird durch die Druckfeder in jeder Lage festgehalten. Die Ringe begrenzen den Verschiebeweg.
Bei Knebelmuttern mit festem Knebel ist der Knebel eingepresst.



Zeichnungen



Artikelübersicht

Bestellnummer	Ausführung 1	D1	D2	D3	L1	L2	L3
06140-110	fester Knebel	M10	18	8	20	60	80
06140-112	fester Knebel	M12	20	10	25	70	100
06140-116	fester Knebel	M16	24	12	35	85	120
06140-120	fester Knebel	M20	30	16	40	95	140
06140-210	loser Knebel	M10	18	8	20	60	80
06140-212	loser Knebel	M12	20	10	25	70	100
06140-216	loser Knebel	M16	24	13	35	85	120
06140-220	loser Knebel	M20	30	16	40	95	140

