

## Artikelbeschreibung/Produktabbildungen



## Beschreibung

## Werkstoff:

Stahl.

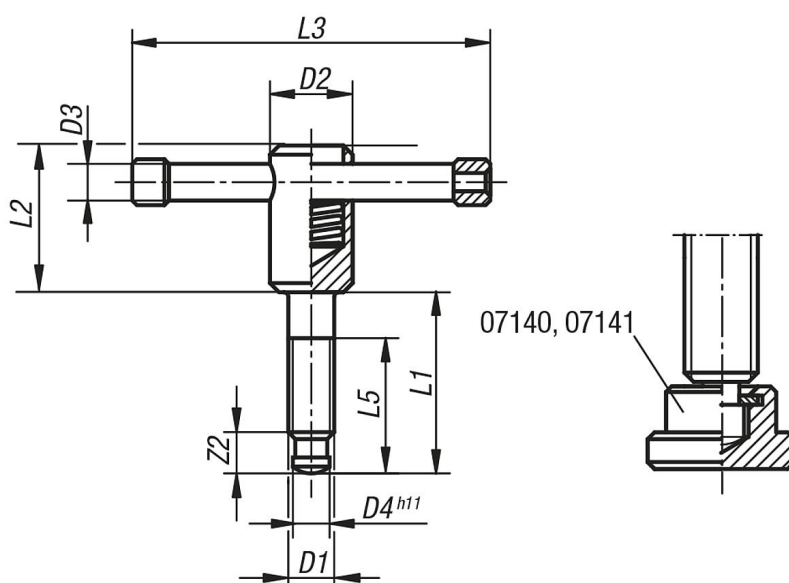
## Ausführung:

brüniert, Druckzapfen gehärtet.

## Hinweis:

Bei Knebelschrauben mit lose Knebel ist der Knebel verschiebbar und wird durch die Druckfeder in jeder Lage festgehalten. Die Ringe begrenzen den Verschiebeweg.

## Zeichnungen



## Artikelübersicht

Bestellnummer	Ausführung	L1	D1	D2	D3	D4	L2	L3	L5	Z2
06150-210X40	loser Knebel	40	M10	18	8	8	32	80	30	9
06150-210X50	loser Knebel	50	M10	18	8	8	32	80	40	9
06150-212X50	loser Knebel	50	M12	20	10	8	35	100	40	10
06150-212X60	loser Knebel	60	M12	20	10	8	35	100	50	10
06150-216X55	loser Knebel	55	M16	24	13	12	40	120	45	12
06150-216X70	loser Knebel	70	M16	24	13	12	40	120	60	12
06150-216X90	loser Knebel	90	M16	24	13	12	40	120	80	12
06150-220X55	loser Knebel	55	M20	30	16	15,5	45	140	45	14
06150-220X70	loser Knebel	70	M20	30	16	15,5	45	140	60	14
06150-220X90	loser Knebel	90	M20	30	16	15,5	45	140	80	14