

Artikelbeschreibung/Produktabbildungen



Beschreibung

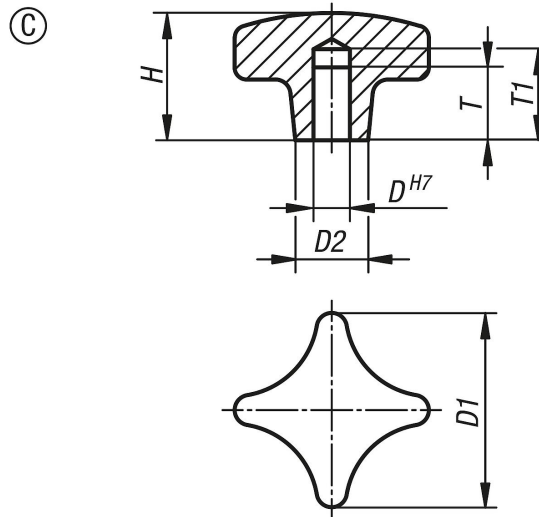
Werkstoff:

Aluminium.

Ausführung:

gleitgeschliffen oder geschliffen und poliert.

Zeichnungen



Artikelübersicht

Bestellnummer	Form	Oberfläche	D	D1	D2	H	T	T1
06156-305010	C	gleitgeschliffen	10	50	18	32	18	21
06156-306312	C	gleitgeschliffen	12	63	25	40	22	25
06156-304008	C	gleitgeschliffen	8	40	14	25	15	18
06156-308016	C	gleitgeschliffen	16	80	25	50	28	32
06156-3040082	C	poliert	8	40	14	25	15	18
06156-3050102	C	poliert	10	50	18	32	18	21
06156-3063122	C	poliert	12	63	25	40	22	25
06156-3080162	C	poliert	16	80	25	50	28	32