

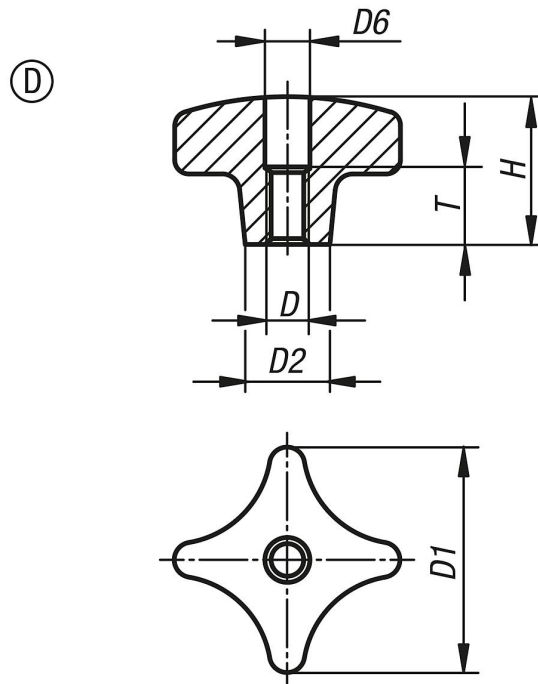


**Beschreibung**

**Werkstoff:**  
Aluminium.

**Ausführung:**  
gleitgeschliffen oder geschliffen und poliert.

**Zeichnungen**



**Artikelübersicht**

Bestellnummer	Form	Oberfläche	D	D1	D2	D6	H	T
06156-404008	D	gleitgeschliffen	M8	40	14	8,4	25	15
06156-405010	D	gleitgeschliffen	M10	50	18	10,5	32	18
06156-406312	D	gleitgeschliffen	M12	63	25	13	40	22
06156-408016	D	gleitgeschliffen	M16	80	25	17	50	28
06156-4040082	D	poliert	M8	40	14	8,4	25	15
06156-4050102	D	poliert	M10	50	18	10,5	32	18
06156-4063122	D	poliert	M12	63	25	13	40	22
06156-4080162	D	poliert	M16	80	25	17	50	28