

Artikelbeschreibung/Produktabbildungen



Beschreibung

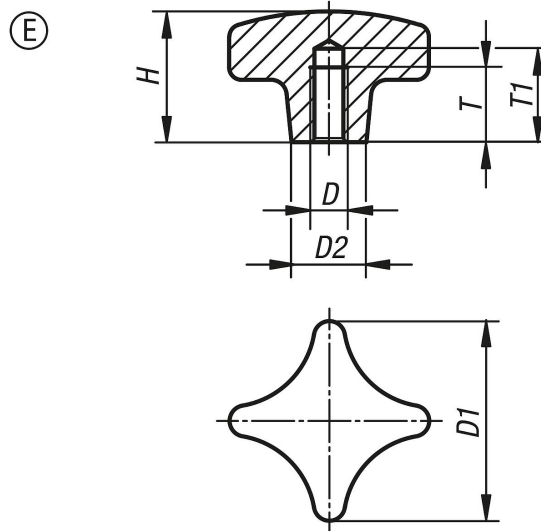
Werkstoff:

Aluminium.

Ausführung:

gleitgeschliffen oder geschliffen und poliert.

Zeichnungen



Artikelübersicht

Bestellnummer	Form	Oberfläche	D	D1	D2	H	T	T1
06156-504008	E	gleitgeschliffen	M8	40	14	25	15	18
06156-505010	E	gleitgeschliffen	M10	50	18	32	18	21
06156-506312	E	gleitgeschliffen	M12	63	25	40	22	25
06156-508016	E	gleitgeschliffen	M16	80	25	50	28	32
06156-5040082	E	poliert	M8	40	14	25	15	18
06156-5050102	E	poliert	M10	50	18	32	18	21
06156-5063122	E	poliert	M12	63	25	40	22	25
06156-5080162	E	poliert	M16	80	25	50	28	32