

Artikelbeschreibung/Produktabbildungen

**Beschreibung****Werkstoff:**

Aluminium.

Gewindestift Edelstahl 1.4305.

Querstift Edelstahl 1.4310.

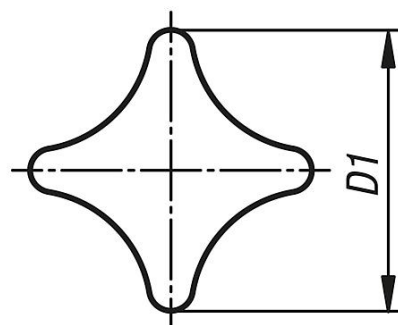
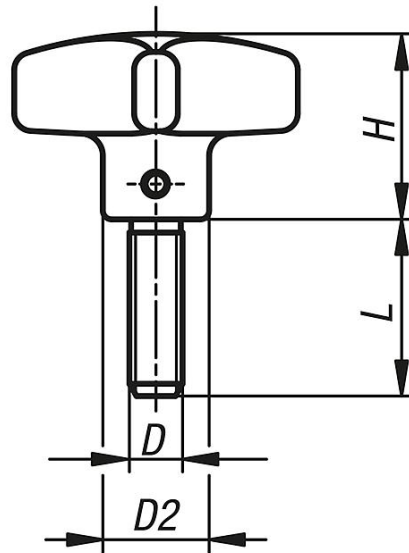
Ausführung:

Kreuzgriff gleitgeschliffen.

Gewindestift und Querstift blank.

Zeichnungen

Ⓛ



Artikelübersicht

Bestellnummer	Form	Oberfläche Grundkörper	D	D1	D2	H	L
06156-604008X20	L	gleitgeschliffen	M8	40	14	25	20
06156-604008X25	L	gleitgeschliffen	M8	40	14	25	25
06156-604008X30	L	gleitgeschliffen	M8	40	14	25	30
06156-604008X40	L	gleitgeschliffen	M8	40	14	25	40
06156-604008X50	L	gleitgeschliffen	M8	40	14	25	50
06156-605010X20	L	gleitgeschliffen	M10	50	18	32	20
06156-605010X25	L	gleitgeschliffen	M10	50	18	32	25
06156-605010X30	L	gleitgeschliffen	M10	50	18	32	30
06156-605010X40	L	gleitgeschliffen	M10	50	18	32	40
06156-605010X50	L	gleitgeschliffen	M10	50	18	32	50
06156-606312X20	L	gleitgeschliffen	M12	63	25	40	20
06156-606312X30	L	gleitgeschliffen	M12	63	25	40	30
06156-606312X40	L	gleitgeschliffen	M12	63	25	40	40
06156-606312X50	L	gleitgeschliffen	M12	63	25	40	50