

Artikelbeschreibung/Produktabbildungen



Beschreibung

Werkstoff:

Edelstahl 1.4308.

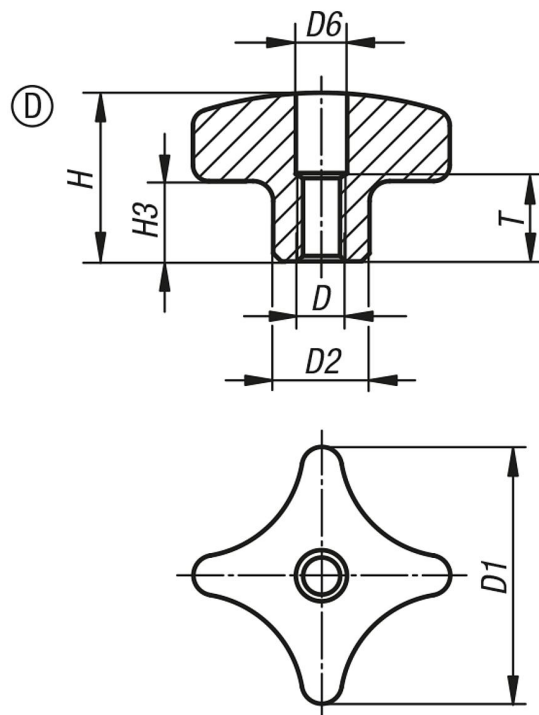
Ausführung:

geschliffen und poliert oder gestraht.

Auf Anfrage:

Kreuzgriffe Edelstahl mit Außengewinde.

Zeichnungen



Artikelübersicht

Bestellnummer	Form	Ausführung	D	D1	D2	D6	H	H3	T
06158-4032062	D	-	M6	32	12	6,4	21	10	11
06158-4040082	D	-	M8	40	14	8,4	26	14	14
06158-4050102	D	-	M10	50	18	10,5	34	20	18
06158-4063122	D	-	M12	63	20	13	42	25	22
06158-4032063	D	-	M6	32	12	6,4	21	10	11
06158-4040083	D	-	M8	40	14	8,4	26	14	14
06158-4050103	D	-	M10	50	18	10,5	34	20	18
06158-4063123	D	-	M12	63	20	13	42	25	22

