

Artikelbeschreibung/Produktabbildungen



Beschreibung

Werkstoff:

Kreuzgriff aus Grauguss.
Gewindestift Stahl.

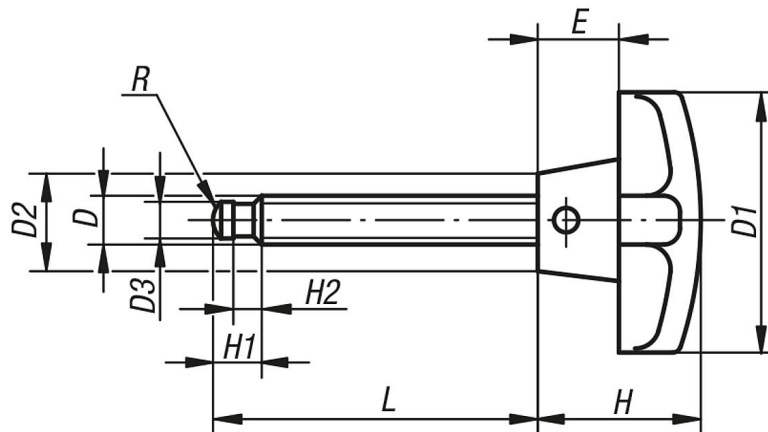
Ausführung:

Kreuzgriff lackiert.
Gewindestift brüniert.

Hinweis:

Der Gewindestift wird in den Kreuzgriff eingeschraubt und mit einem Querstift verbunden.

Zeichnungen



Artikelübersicht

Bestellnummer	D	D1	D2	D3	E	H	H1	H2	L	R
06170-060020	M6	32	12	4,5	10	20	6	2,5	20	3
06170-060040	M6	32	12	4,5	10	20	6	2,5	40	3
06170-080027	M8	40	14	6	14	25	7,5	3	27	5
06170-080047	M8	40	14	6	14	25	7,5	3	47	5
06170-100044	M10	50	18	8	20	32	9	4,5	44	6
06170-100064	M10	50	18	8	20	32	9	4,5	64	6
06170-120040	M12	63	20	8	25	40	10	4,5	40	6
06170-120060	M12	63	20	8	25	40	10	4,5	60	6
06170-120080	M12	63	20	8	25	40	10	4,5	80	6
06170-160052	M16	80	25	12	30	50	12	5	52	9
06170-160072	M16	80	25	12	30	50	12	5	72	9
06170-160097	M16	80	25	12	30	50	12	5	97	9