

Artikelbeschreibung/Produktabbildungen



Beschreibung

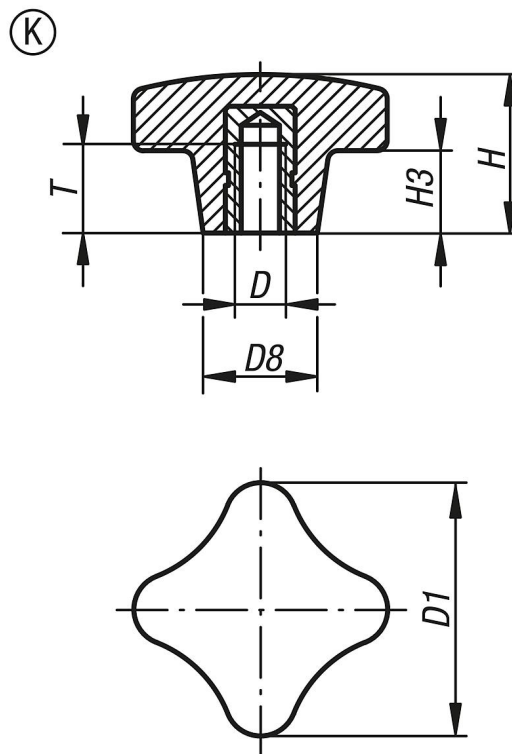
Werkstoff:

Duroplast PF31, schwarz.
Stahlteile aus Edelstahl 1.4301.

Ausführung:

hochglanzpoliert, schwarz.

Zeichnungen



Artikelübersicht

Bestellnummer	Form	Material Komponente	D	D1	D8	H	H3	T
06181-22505	K	Edelstahl	M5	25	12	16	8	9,5
06181-23206	K	Edelstahl	M6	32	14	20	10	12
06181-24008	K	Edelstahl	M8	40	18	25	13	14
06181-25010	K	Edelstahl	M10	50	22	32	20	18
06181-26312	K	Edelstahl	M12	63	26	40	25	22