

## Artikelbeschreibung/Produktabbildungen



## Beschreibung

## Werkstoff:

Aluminium.

## Ausführung:

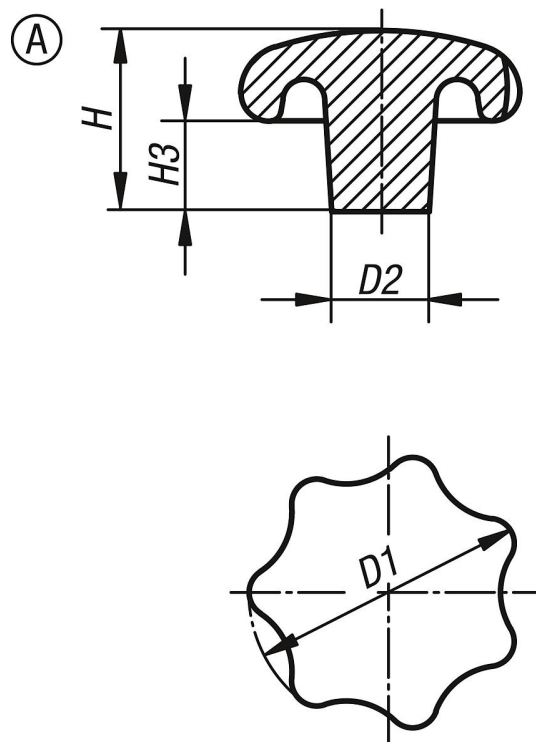
gleitgeschliffen.

Blank.

## Auf Anfrage:

Sterngriffe als Rohling (nicht gleitgeschliffen).

## Zeichnungen



## Artikelübersicht

Bestellnummer	Form	Oberfläche Grundkörper	D1	D2	H	H3
06192-14008	A	gleitgeschliffen	40	14	26	13
06192-15010	A	gleitgeschliffen	50	18	34	17
06192-16312	A	gleitgeschliffen	63	20	42	21
06192-18016	A	gleitgeschliffen	80	25	52	25