

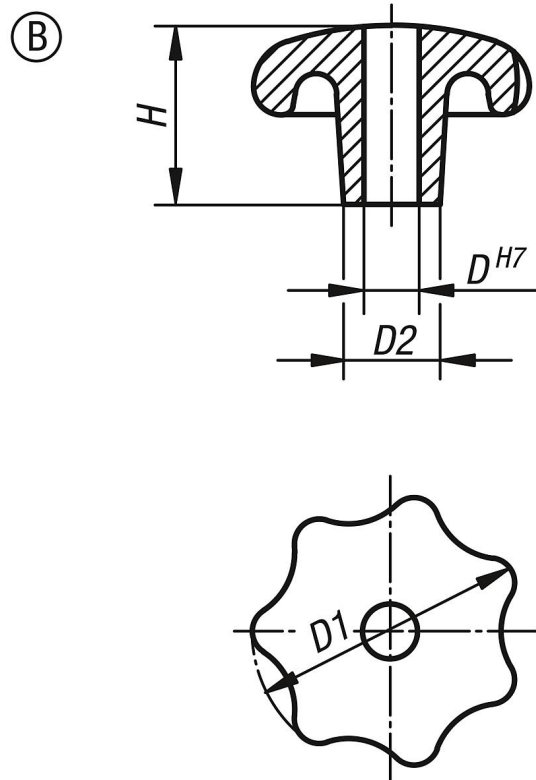


Beschreibung

Werkstoff:
Aluminium.

Ausführung:
gleitgeschliffen oder geschliffen und poliert.

Zeichnungen



Artikelübersicht

Bestellnummer	Form	Oberfläche Grundkörper	D	D1	D2	H
06192-24008	B	gleitgeschliffen	8	40	14	25
06192-25010	B	gleitgeschliffen	10	50	18	32
06192-26312	B	gleitgeschliffen	12	63	20	40
06192-28016	B	gleitgeschliffen	16	80	25	50
06192-240082	B	poliert	8	40	14	25
06192-250102	B	poliert	10	50	18	32
06192-263122	B	poliert	12	63	20	40
06192-280162	B	poliert	16	80	25	50