

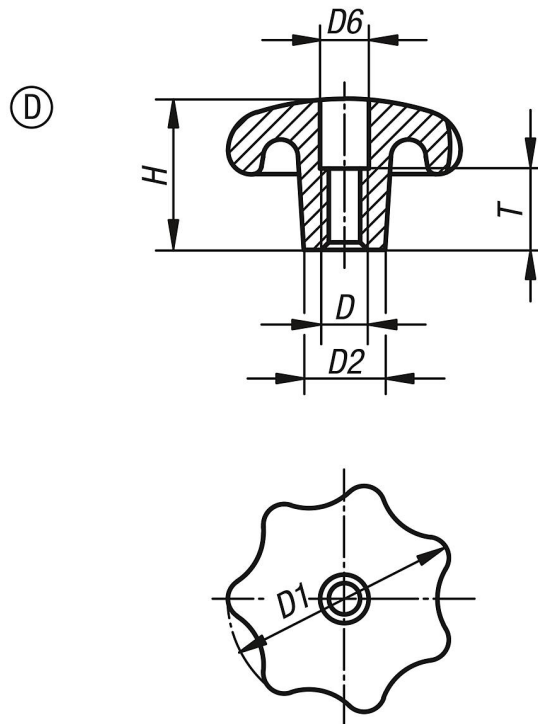


Beschreibung

Werkstoff:
Aluminium.

Ausführung:
gleitgeschliffen oder geschliffen und poliert.

Zeichnungen



Artikelübersicht

Bestellnummer	Form	Oberfläche Grundkörper	D	D1	D2	D6	H	T
06192-44008	D	gleitgeschliffen	M8	40	14	8,4	25	12
06192-45010	D	gleitgeschliffen	M10	50	18	10,5	32	16
06192-46312	D	gleitgeschliffen	M12	63	20	13	40	20
06192-48016	D	gleitgeschliffen	M16	80	25	17	50	30
06192-440082	D	poliert	M8	40	14	8,4	25	12
06192-450102	D	poliert	M10	50	18	10,5	32	16
06192-463122	D	poliert	M12	63	20	13	40	20
06192-480162	D	poliert	M16	80	25	17	50	30