

Artikelbeschreibung/Produktabbildungen



Beschreibung

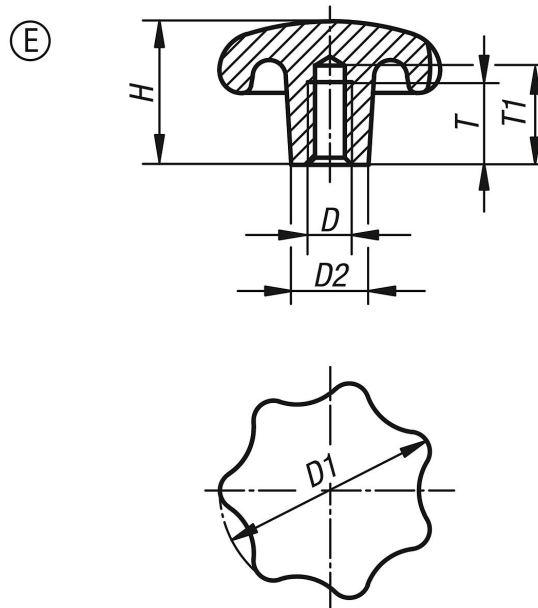
Werkstoff:

Aluminium.

Ausführung:

gleitgeschliffen oder geschliffen und poliert.

Zeichnungen



Artikelübersicht

Bestellnummer	Form	Oberfläche Grundkörper	D	D1	D2	H	T	T1
06192-54008	E	gleitgeschliffen	M8	40	14	25	15	18
06192-55010	E	gleitgeschliffen	M10	50	18	32	18	21
06192-56312	E	gleitgeschliffen	M12	63	20	40	22	25
06192-58016	E	gleitgeschliffen	M16	80	25	50	28	32
06192-540082	E	poliert	M8	40	14	25	15	18
06192-550102	E	poliert	M10	50	18	32	18	21
06192-563122	E	poliert	M12	63	20	40	22	25
06192-580162	E	poliert	M16	80	25	50	28	32