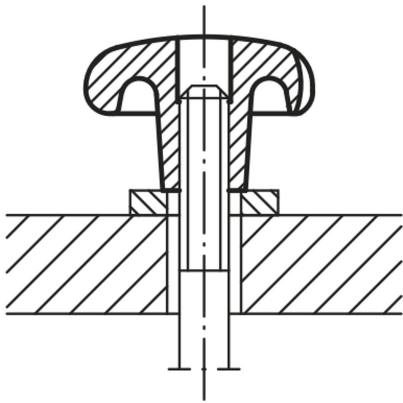


## Artikelbeschreibung/Produktabbildungen

INCH  
Parts

## Beschreibung

## Werkstoff:

Grauguss GJL 200.

## Ausführung:

gleitgeschliffen.

Blank.

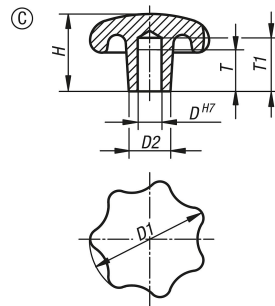
## Auf Anfrage:

Sterngriffe aus Grauguss kunststoffbeschichtet.

## Zeichnungshinweis:

Form C: Sackloch

## Zeichnungen



## Artikelübersicht

Bestellnummer	Form	Oberfläche Grundkörper	D	D1	D2	H	T	T1
06200-3CM	C	gleitgeschliffen	0,25	32	12	20	12	15
06200-3CN	C	gleitgeschliffen	0,312	40	14	25	15	18
06200-3CO	C	gleitgeschliffen	0,375	50	18	32	18	21
06200-3CP	C	gleitgeschliffen	0,5	63	20	40	22	25
06200-3CQ	C	gleitgeschliffen	0,625	80	25	50	28	32