



Beschreibung

Werkstoff:

Duroplast PF 31, schwarz.

Buchse bzw. Gewindebolzen Edelstahl 1.4301.

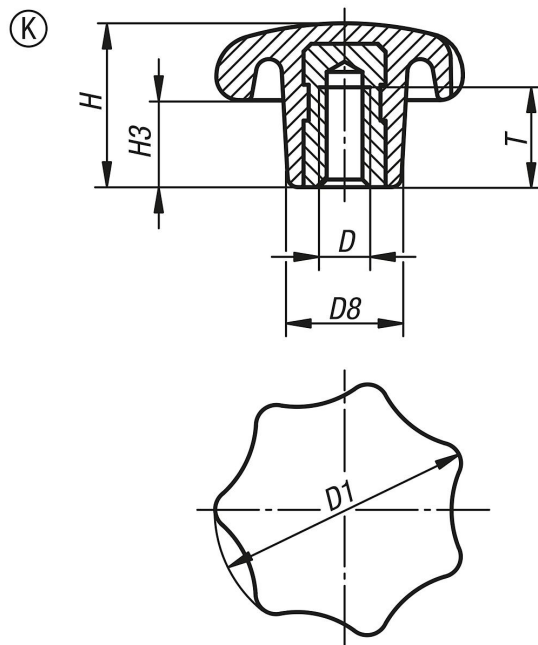
Ausführung:

hochglanzpoliert.

Auf Anfrage:

Weitere Farben.

Zeichnungen



Artikelübersicht

Bestellnummer	Form	D	D1	D8	H	H3	T
06209-23206	K	M6	32	14	20	10	12
06209-24008	K	M8	40	18	25	13	14
06209-25010	K	M10	50	22	32	17	18
06209-26312	K	M12	63	26	40	21	22