

Artikelbeschreibung/Produktabbildungen

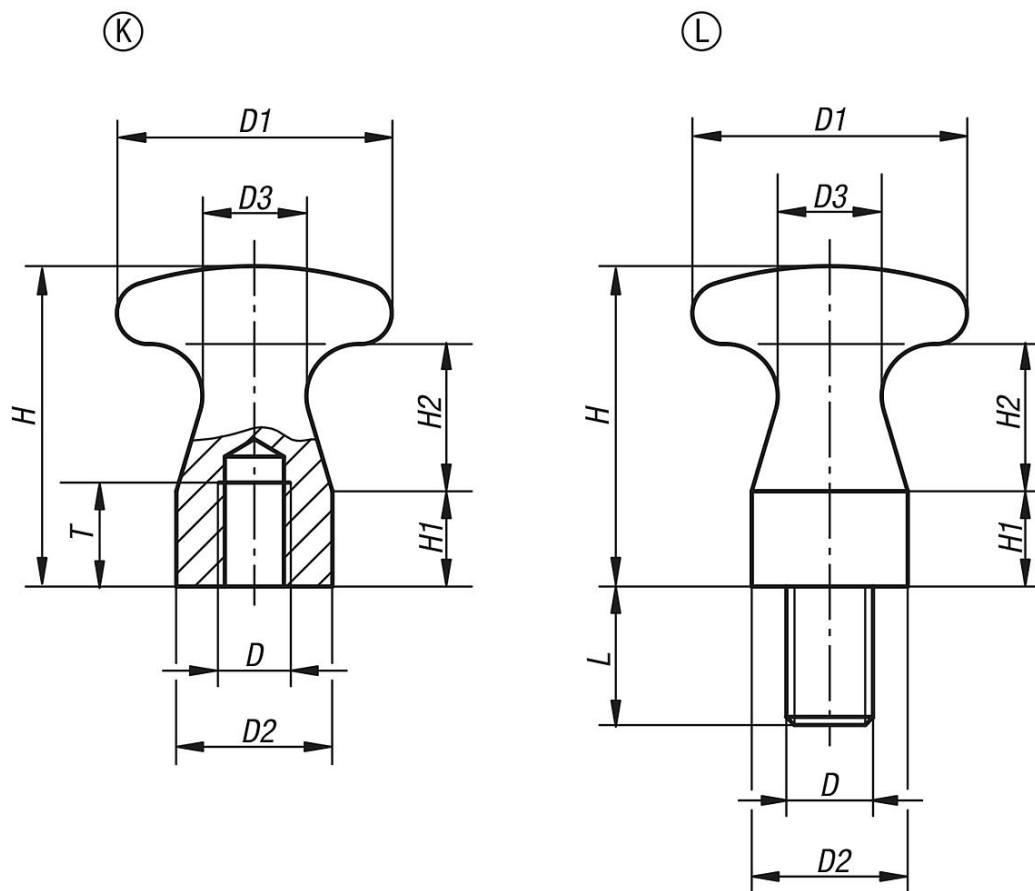


Beschreibung

Werkstoff:
Stahl.

Ausführung:
brüniert.

Zeichnungen



Artikelübersicht

Knöpfe flach, Innengewinde

Bestellnummer	Farbe Grundkörper	Form	D	D1	D2	D3	H	H1	H2	L	T
06237-05	brüniert	K	M5	16	10	6	18	5	9	-	7
06237-06	brüniert	K	M6	25	14	10	29	9	13	-	9
06237-08	brüniert	K	M8	32	18	12	37	11	17	-	12
06237-10	brüniert	K	M10	36	20	13	42	12	20	-	15
06237-06010	brüniert	L	M6	16	10	6	18	5	9	10	-
06237-08014	brüniert	L	M8	25	14	10	29	9	13	14	-
06237-10016	brüniert	L	M10	32	18	12	37	11	17	16	-
06237-12018	brüniert	L	M12	36	20	13	42	12	20	18	-

