

Beschreibung

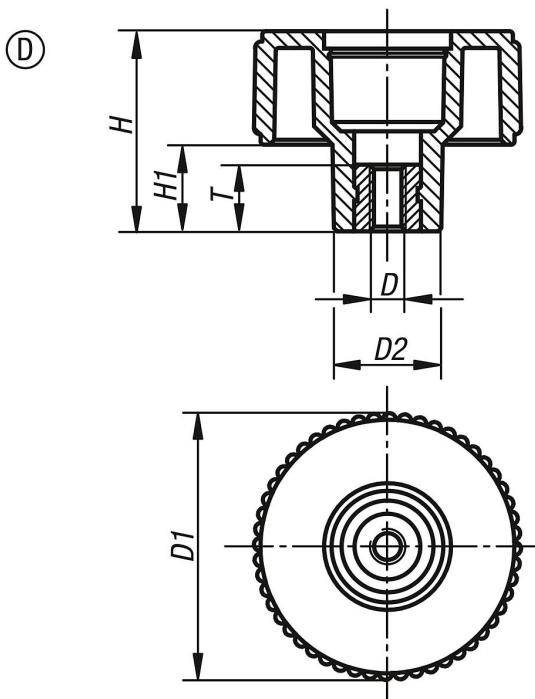
Werkstoff:

Thermoplast, schwarzgrau.
Buchse bzw. Gewindebolzen aus Edelstahl 1.4305.

Ausführung:

Edelstahl blank.

Zeichnungen



Artikelübersicht

Bestellnummer	Form	D	D1	D2	H	H1	T
06267-1105	D	M5	40	16,5	30	13	10
06267-1106	D	M6	40	16,5	30	13	10
06267-1108	D	M8	40	16,5	30	13	14
06267-1208	D	M8	50	18	35	15	14
06267-1210	D	M10	50	18	35	15	14
06267-1310	D	M10	63	22	40	17	14
06267-1312	D	M12	63	22	40	17	18