



Beschreibung

Werkstoff:

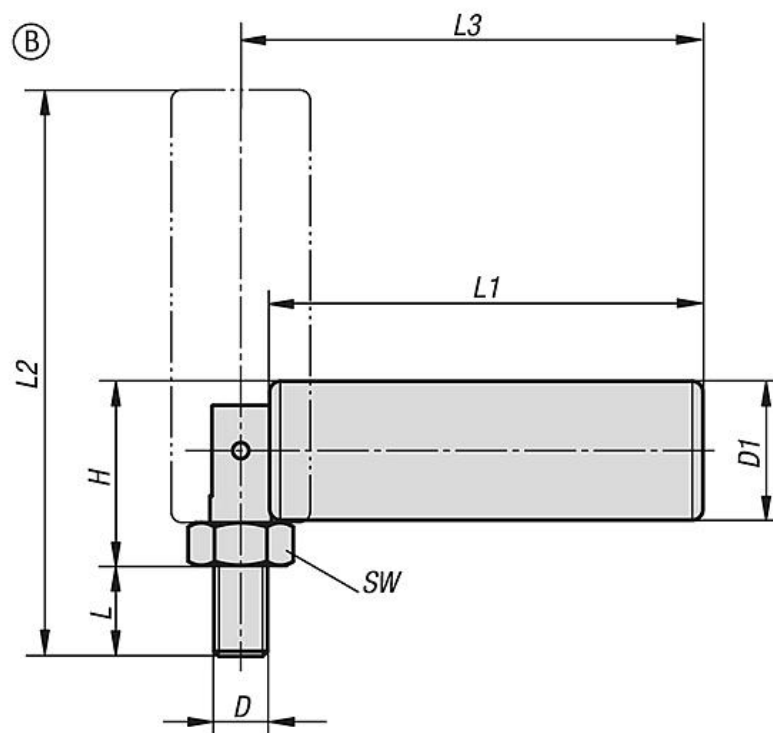
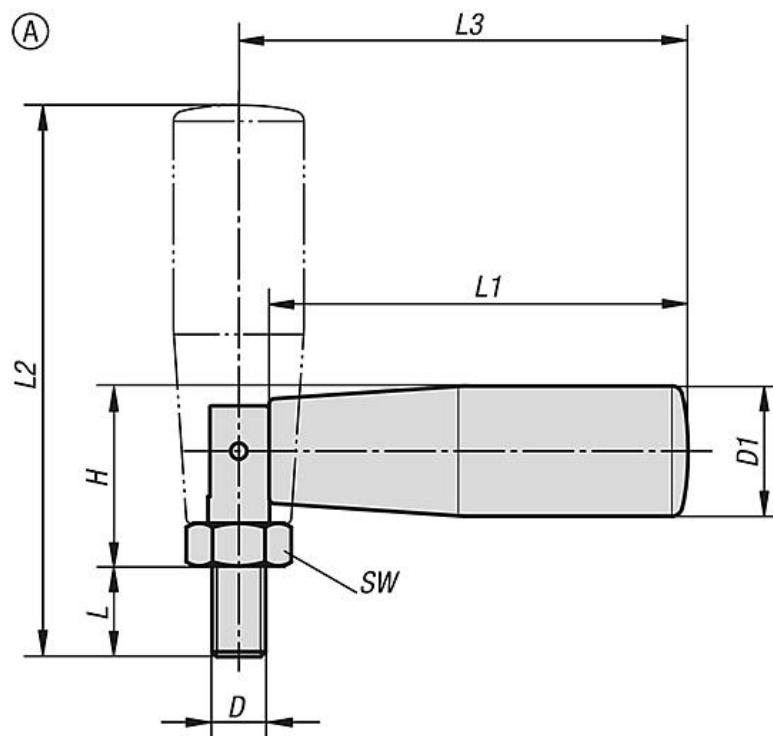
Griff Thermoplast, Stahlteile brüniert.

Ausführung:

Oberfläche schwarz satiniert.

Hinweis:

Zylindergriffe können beispielsweise an Handräder und Kurbeln angeschraubt werden.



Artikelübersicht

Bestellnummer	Form	D	D1	SW	L	L1	L2	L3	H
06323-06200490	A	M6	20	10	9	49	63	53	24,5
06323-08250690	A	M8	25	13	11	70	87,5	74	28
06323-10260890	B	M10	26	17	16	90	114	96	34