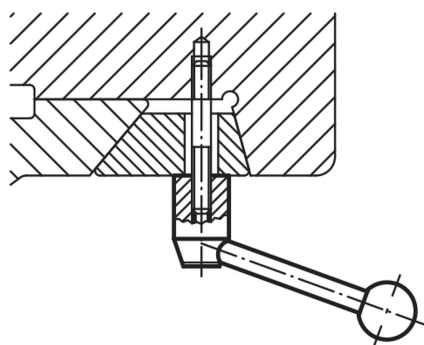


## Artikelbeschreibung/Produktabbildungen



## Beschreibung

## Werkstoff:

Stahlteile Festigkeitsklasse 5.8.  
Kunststoffkugelknopf schwarz.

## Ausführung:

brüniert.

## Hinweis:

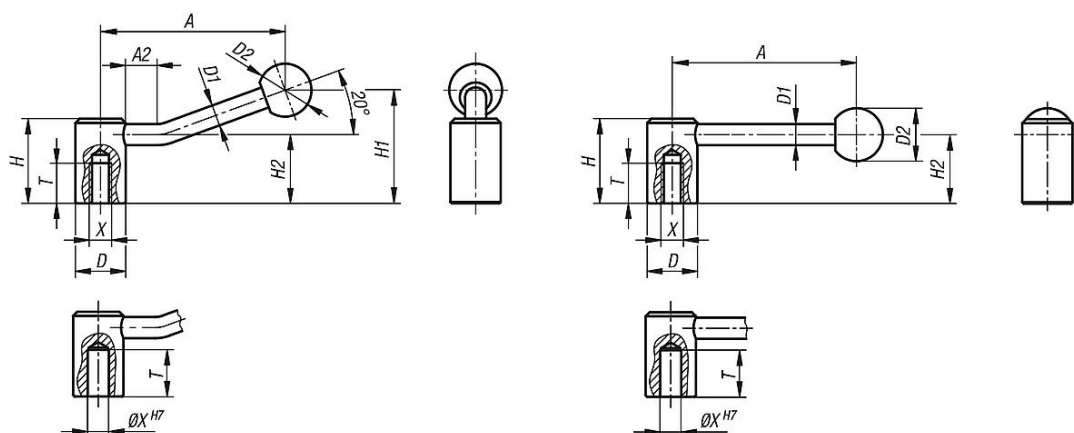
Spannhebel können für einfache Spannaufgaben bzw. Schaltvorgänge verwendet werden.

Gegebenenfalls muss so viel Spannraum vorhanden sein, damit der Spannhebel um 360° gedreht werden kann.

## Auf Anfrage:

Weitere Innengewinde, Passbohrungen und Sonderausführungen.  
Maß "A" auf Wunsch in anderen Längen gegen Aufpreis lieferbar.

## Zeichnungen



## Artikelübersicht

Bestellnummer	Befestigungsart	Form	X	T	A=Grifflänge	A2	D	D1	D2	H	H1	H2
06340-2082	Innengewinde	0°	M8	18	88,1	-	24	10	25	40	-	32,5
06340-2102	Innengewinde	0°	M10	18	88,1	-	24	10	25	40	-	32,5
06340-21012	Innengewinde	0°	M10	20	104	-	28	12	32	46	-	36,5
06340-2122	Innengewinde	0°	M12	20	104	-	28	12	32	46	-	36,5
06340-2162	Innengewinde	0°	M16	23	126,5	-	33	13	32	52	-	41
06340-2202	Innengewinde	0°	M20	26	128,5	-	41	13	32	61	-	49
06340-208	Innengewinde	20°	M8	18	84,5	15	24	10	25	40	52,5	32,5
06340-210	Innengewinde	20°	M10	18	84,5	15	24	10	25	40	52,5	32,5
06340-2101	Innengewinde	20°	M10	20	100	15	28	12	32	46	61	36,5
06340-212	Innengewinde	20°	M12	20	100	15	28	12	32	46	61	36,5
06340-216	Innengewinde	20°	M16	23	121	15	33	13	32	52	72	41
06340-220	Innengewinde	20°	M20	26	123	15	41	13	32	61	80	49
06340-1102	Passbohrung	0°	10	22	88,1	-	24	10	25	40	-	32,5
06340-1122	Passbohrung	0°	12	25	104	-	28	12	32	46	-	36,5
06340-1142	Passbohrung	0°	14	25	104	-	28	12	32	46	-	36,5
06340-1162	Passbohrung	0°	16	28	126,5	-	33	13	32	52	-	41

## Artikelübersicht

Bestellnummer	Befestigungsart	Form	X	T	A=Grifflänge	A2	D	D1	D2	H	H1	H2
06340-1202	Passbohrung	0°	20	32	128,5	-	41	13	32	61	-	49
06340-110	Passbohrung	20°	10	22	84,5	15	24	10	25	40	52,5	32,5
06340-112	Passbohrung	20°	12	25	100	15	28	12	32	46	61	36,5
06340-114	Passbohrung	20°	14	25	100	15	28	12	32	46	61	36,5
06340-116	Passbohrung	20°	16	28	121	15	33	13	32	52	72	41
06340-120	Passbohrung	20°	20	32	123	15	41	13	32	61	80	49